

Vue d'ensemble

- Détection d'objets la plus sûre grâce au principe barrière simple
- Interface IO-Link indépendante de la sortie de commutation (Dual Channel)
- Options de paramétrage étendues et données de diagnostic supplémentaires
- Montage rapide au moyen d'inserts filetés M3 en acier inoxydable



Image similaire



Caractéristiques techniques

Données générales

Fonction	Barrière simple
Version	IO-Link dual channel
Emetteur / Récepteur	Récepteur
Source lumineuse	Utilisation avec Diode laser rouge, pulsée
Portée de service Sb	5 m
Limite de portée Sn	6 m
Plus petit objet détectable typ.	3 mm (0,5 mm avec diaphragme)
Indication encrassement / réglage	Indication sortie clignotante
Indication sortie	LED jaune
Indication de fonctionnement	LED verte
Réglage sensibilité	IO-Link
Suppression influence réciproque	Oui

Données électriques

Temps d'activation / désactivation	< 0,1 ms
Jitter	< 0,12 ms
	< 0,03 ms
	< 0,05 ms
Plage de tension +Vs	10 ... 30 VDC
Consommation max. (sans charge)	20 mA (@ 10 VDC)
Courant absorbé moyen	10 mA (@ 24 VDC)
Tension résiduelle Vd	<2 VDC

Données électriques

Fonction de commutation	Claire/sombre
Circuit de sortie	Push-pull
Courant de sortie	50 mA, somme de toutes les sorties
Protégé contre courts-circuits	Oui
Protégé contre inversion polarité	Oui

Interface de communication

Baud	38,4 kBaud (COM 2)
Paramètres réglables	Point de commutation Filtres de temps Indicateurs d'état à LED Logique de sortie Circuit de sortie Compteur Désactiver l'élément capteur Fonction Find Me Mode Teach-in
Type de port IO-Link	Class A
Longueur des données process	32 Bit
Structure des données de processus	Bit 0 = SSC1 (Présence) Bit 2 = Qualité Bit 3 = Alarme Bit 5 = SSC4 (Compteur) Bit 16-31 = 16 Bit Mesuration
Interface	IO-Link V1.1

Caractéristiques techniques

Interface de communication

Données supplémentaires	La puissance du signal Réserve de fonctionnement Cycles de fonctionnement Température du dispositif
-------------------------	--

Temps de cycle $\geq 2,7$ ms

Données mécaniques

Largeur / Diamètre	8 mm
Hauteur / Longueur	25,1 mm
Profondeur	14,1 mm
Forme du boîtier	Parallélépipédique
Fixation	Manchon avec filetage M3 (Acier inoxydable)

Données mécaniques

Matériau boîtier	Plastique (ASA, PMMA)
Face avant (optique)	PMMA
Version de raccordement	Câble 4-pôles, 2 m
Caractéristiques du câble	PVC / PVC 4 x 0,08 mm ²

Conditions ambiantes

Température de fonctionnement	-25 ... +50 °C
Classe de protection	IP 67

Dessins techniques

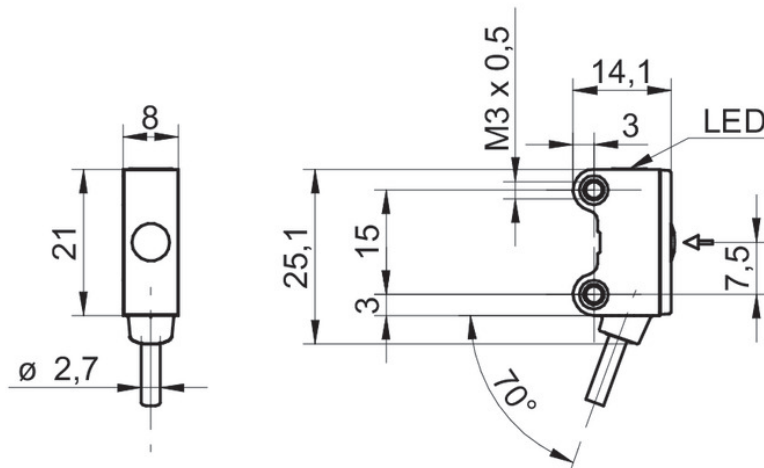
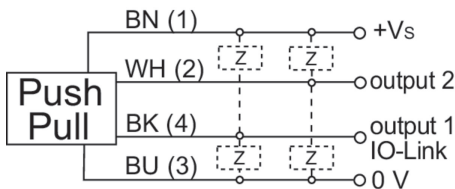


Schéma de raccordement



Courbe réserve de fonctionnement

