

产品一览

- 光栅原理确保了安全可靠的物体检测
- IO-Link接口与开关量输出彼此独立（双重信号通道）
- 提供更多参数设置选项和各类诊断数据
- 搭配不锈钢间隔套的坚固型外壳



图片与实际产品类似



技术数据

基本参数

类型	对射式传感器
版本	IO-Link双重信号通道
发射器 / 接收器	接收器
光源	脉冲红色激光二极管
实际感应范围 Sb	5 m
额定感应范围 Sn	6 m
Smallest object recognizable typ.	3 mm (采用狭缝贴纸为0.5 mm)
调节/镜头受污指示灯	闪烁的输出指示灯
输出指示灯	黄色LED
上电指示灯	绿色LED
灵敏度调节	IO-Link
交互影响抑制	是

电气参数

响应时间 / 释放时间	< 0,1 ms < 0,12 ms
Jitter	< 0,03 ms < 0,05 ms
电源电压范围 +Vs	10 ... 30 VDC
最大电流消耗 (无负载)	20 mA (@ 10 VDC)
典型电流消耗	10 mA (@ 24 VDC)
压降 Vd	<2 VDC
输出功能	亮通/暗通
输出电路	推挽式
输出电流	50 mA · 所有输出之和

电气参数

短路保护	是
反极性保护	是

通信接口

波特率	38.4 kBaud (COM 2)
参数可调	开关点 时间过滤器 LED状态指示灯 输出逻辑 输出电路 计数器 停用传感器元件 “找到我”功能 自学习模式

IO-Link端口类型

过程数据长度	32 位
过程数据结构	位0 = SSC1 (有无) 位2 = 质量 位3 = 报警 位5 = SSC4 (计数器) 位16-31 = 16位测量值

接口

其他数据	IO-Link V1.1 信号强度 过量增益 启动次数 设备温度
------	--

周期时间

周期时间	≥ 2,7 ms
------	----------

2024-02-15 指定的产品特性或功能和技术数据不代表或暗示任何保证。技术参数如有变更，恕不另行通知。

## 技术数据

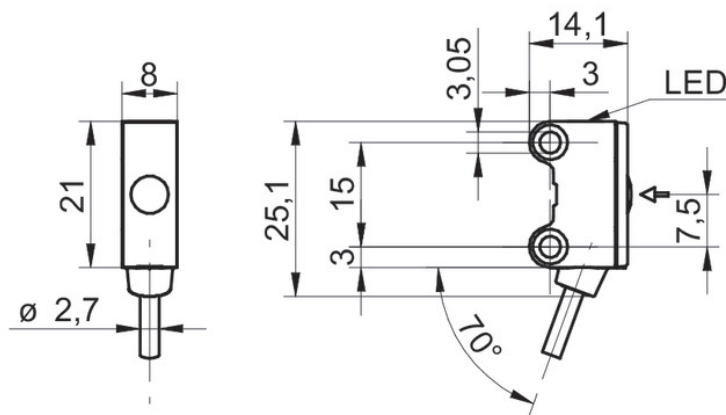
### 机械参数

宽度 / 直径	8 mm
高度 / 长度	25,1 mm
深度	14,1 mm
类型	矩形
Mechanical mounting	光滑套筒 (不锈钢)
外壳材质	塑料 (ASA、PMMA)

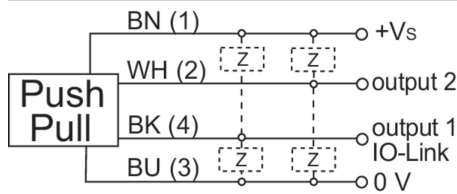
### 机械参数

前端光学元件	PMMA
连接方式	2米直接出线 · 4针
Cable characteristics	PVC / PVC 4 x 0,08 mm <sup>2</sup>
环境条件	
工作温度	-25 ... +50 °C
防护等级	IP 67

## 技术图纸



## 接线图



## 过量增益曲线

