

**Auf einen Blick**

- Sicherste Objekterkennung durch Schrankenprinzip
- qTeach - manipulationssicheres, einfaches Einlernen mittels ferromagnetischem Werkzeug
- Robustes Gehäuse mit Distanzhülsen aus Edelstahl



Abbildung ähnlich



**Technische Daten**

**Allgemeine Daten**

Funktion	Einweg-Lichtschranke
Sender / Empfänger	Empfänger
Lichtquelle	Verwendung mit Laserdiode rot, gepulst
Betriebsreichweite Sb	5 m
Grenzreichweite Sn	6 m
kleinstes erfassbares Objekt typ.	3 mm (0,5 mm mit Blende)
Anzeige Verschm. / Einst.	Ausgangsanzeige blinkend
Ausgangsanzeige	LED gelb
Betriebsanzeige	LED grün
Empfindlichkeitseinstellung	qTeach
Unterdrückung gegenseitiger Beeinflussung	Ja

**Elektrische Daten**

Ansprech- / Abfallzeit	< 0,1 ms < 0,12 ms
Jitter	< 0,03 ms < 0,05 ms
Betriebsspannungsbereich +Vs	10 ... 30 VDC
Stromaufnahme max. (ohne Last)	20 mA (@ 10 VDC)

**Elektrische Daten**

Stromaufnahme mittel	10 mA (@ 24 VDC)
Spannungsabfall Vd	<2 VDC
Schaltfunktion	Hell- / Dunkelschaltung
Ausgangsschaltung	PNP Antivalent
Ausgangsstrom	50 mA
Kurzschlussfest	Ja
Verpolungsfest	Ja

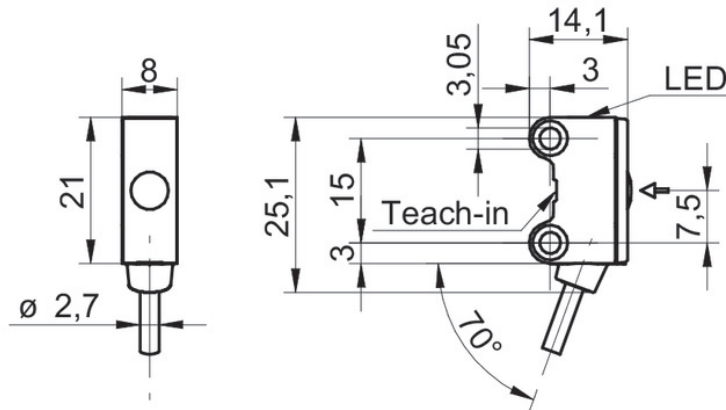
**Mechanische Daten**

Breite / Durchmesser	8 mm
Höhe / Länge	25,1 mm
Tiefe	14,1 mm
Bauform	Quaderförmig
Befestigung	Hülse glatt (Stahl rostfrei)
Gehäusematerial	Kunststoff (ASA, PMMA)
Frontscheibe	PMMA
Anschlussart	Kabel 4-Pol, 2 m
Kabel Kennwerte	PVC / PVC 4 x 0,08 mm <sup>2</sup>

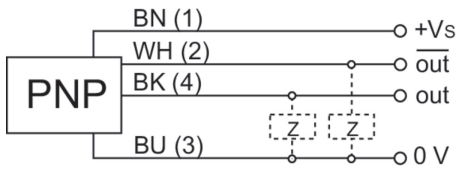
**Umgebungsbedingungen**

Arbeitstemperatur	-25 ... +50 °C
Schutzart	IP 67

**Technische Zeichnungen**



**Anschlussbild**



**Funktionsreservekurve**

