

产品一览

- Most secure object detection due to the barrier principle
- qTeach - tamper-proof, simple teach-in with ferromagnetic tool
- Quick mounting by means of M3 threaded bushes made of stainless steel



图片与实际产品类似

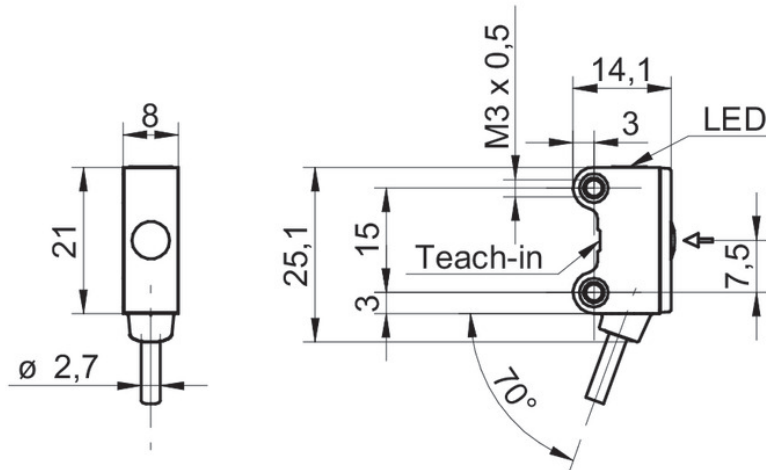


技术数据

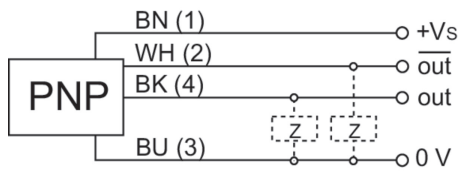
基本参数		电气参数	
类型	对射式传感器	压降 Vd	< 2 VDC
发射器 / 接收器	接收器	输出功能	亮通/暗通
光源	脉冲红色激光二极管	输出电路	PNP互补
实际感应范围 Sb	5 m	输出电流	50 mA
额定感应范围 Sn	6 m	短路保护	是
Smallest object recognizable typ.	3 mm (采用狭缝贴纸为0.5 mm)	反极性保护	是
调节/镜头受污指示灯	闪烁的输出指示灯	机械参数	
输出指示灯	黄色LED	宽度 / 直径	8 mm
上电指示灯	绿色LED	高度 / 长度	25,1 mm
灵敏度调节	qTeach	深度	14,1 mm
交互影响抑制	是	类型	矩形
电气参数		Mechanical mounting	M3 螺纹套筒 (不锈钢)
响应时间 / 释放时间	< 0,1 ms < 0,12 ms	外壳材质	塑料 (ASA、PMMA)
Jitter	< 0,03 ms < 0,05 ms	前端光学元件	PMMA
电源电压范围 +Vs	10 ... 30 VDC	连接方式	2米直接出线 · 4针
最大电流消耗 (无负载)	20 mA (@ 10 VDC)	Cable characteristics	PVC / PVC 4 x 0,08 mm ²
典型电流消耗	10 mA (@ 24 VDC)	环境条件	
		工作温度	-25 ... +50 °C
		防护等级	IP 67

2024-02-16 指定的产品特性或功能和技术数据不代表或暗示任何保证。技术参数如有变更，恕不另行通知。

技术图纸



接线图



过量增益曲线

