

Auf einen Blick

- Sicherste Objekterkennung durch Schrankenprinzip
- Manipulationssicheres, einfaches Einlernen per qTeach oder Leitungsteach
- IO-Link für erweiterte Parametrierungsmöglichkeiten und zusätzliche Diagnosedaten
- Schnelle Montage mittels M3 Gewindebuchsen aus Edelstahl



Abbildung ähnlich



Technische Daten

Allgemeine Daten		Elektrische Daten	
Funktion	Einweg-Lichtschranke	Ausgangsstrom	50 mA
Sender / Empfänger	Empfänger	Kurzschlussfest	Ja
Lichtquelle	Verwendung mit Rotlicht-Diode gepulst	Verpolungsfest	Ja
Betriebsreichweite Sb	5 m	Kommunikationsschnittstelle	
Grenzreichweite Sn	6 m	Baudrate	230,4 kBaud (COM 3)
kleinstes erfassbares Objekt typ.	5 mm (0,5 mm mit Blende)	Einstellbare Parameter	Schaltpunkte Zeitfilter LED Zustandsanzeigen Ausgangslogik Zähler Sensorelement deaktivieren Find Me Funktion Teach-in Modus
Anzeige Verschm. / Einst.	Ausgangsanzeige blinkend	IO-Link Porttyp	Class A
Ausgangsanzeige	LED gelb	Prozessdatenlänge	32 Bit
Betriebsanzeige	LED grün	Prozessdatenstruktur	Bit 0 = SSC1 (Anwesenheit) Bit 2 = Qualität Bit 3 = Alarm Bit 5 = SSC4 (Zähler) Bit 16-31 = 16 Bit Messwert
Empfindlichkeitseinstellung	Teach-in und IO-Link	Schnittstelle	IO-Link V1.1
Unterdrückung gegenseitiger Beeinflussung	Ja	Zusätzliche Daten	Signalstärke Funktionsreserve Schaltzyklen Gerätetemperatur
Elektrische Daten		Zykluszeit	≥ 0,6 ms
Ansprech- / Abfallzeit	< 0,5 ms		
Jitter	< 0,15 ms		
Betriebsspannungsbereich +Vs	10 ... 30 VDC		
Stromaufnahme max. (ohne Last)	20 mA (@ 10 VDC)		
Stromaufnahme mittel	16 mA (@ 24 VDC)		
Spannungsabfall Vd	<2 VDC		
Schaltfunktion	Hell- / Dunkelschaltung		
Ausgangsschaltung	Gegentakt		

Technische Daten

Mechanische Daten

Breite / Durchmesser	8 mm
Höhe / Länge	25,1 mm
Tiefe	14,1 mm
Bauform	Quaderförmig
Befestigung	Hülse mit Gewinde M3 (Stahl rostfrei)
Gehäusematerial	Kunststoff (ASA, PMMA)

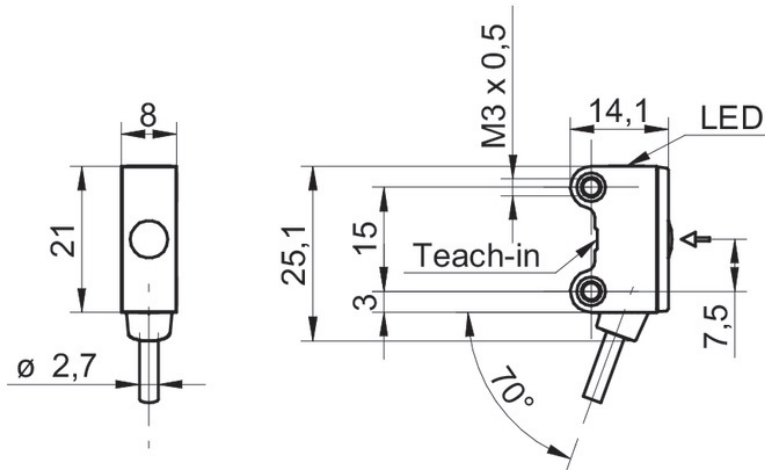
Mechanische Daten

Frontscheibe	PMMA
Anschlussart	Kabel 4-Pol, 2 m
Kabel Kennwerte	PVC / PVC 4 x 0,08 mm ²

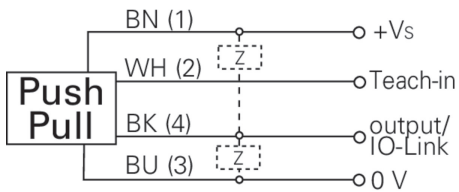
Umgebungsbedingungen

Arbeitstemperatur	-25 ... +50 °C
Schutzart	IP 67

Technische Zeichnungen



Anschlussbild



Funktionsreservekurve

