

产品一览

- Extended functional reserve capacities for maximum reliability
- Baumer PinPoint LED: Small, homogeneous light spot with sharp edges
- Long-term stable detection of transparent objects thanks to compensation of environmental influences
- qTeach - tamper-proof, simple teach-in with ferromagnetic tool
- Quick mounting by means of M3 threaded bushes made of stainless steel



图片与实际产品类似



技术数据

基本参数

类型	反射板式传感器
版本	透明物体检测 单镜头光学元件
光源	脉冲PinPoint LED
实际感应范围 Sb	0,7 m
额定感应范围 Sn	1 m
偏振滤光镜	是
最低信号衰减强度	10%
调节/镜头受污指示灯	闪烁的输出指示灯
输出指示灯	黄色LED
上电指示灯	绿色LED
灵敏度调节	qTeach
波长	644 nm
交互影响抑制	是
光轴校准	< 1.5°

电气参数

响应时间 / 释放时间	< 0,25 ms
Jitter	< 0,06 ms
电源电压范围 +Vs	10 ... 30 VDC
最大电流消耗 (无负载)	40 mA (@ 10 VDC)

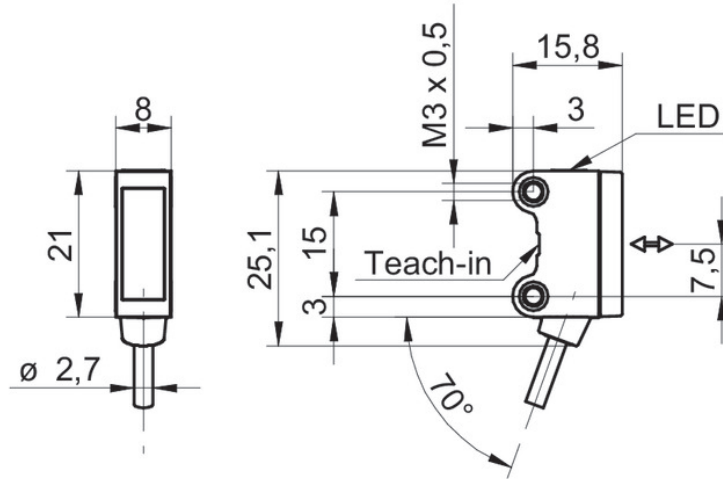
电气参数

典型电流消耗	16 mA (@ 24 VDC)
压降 Vd	< 2 VDC
输出功能	亮通/暗通
输出电路	PNP互补
输出电流	50 mA
短路保护	是
反极性保护	是

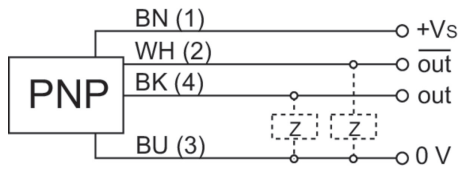
机械参数

宽度 / 直径	8 mm
高度 / 长度	25,1 mm
深度	15,8 mm
类型	矩形
Mechanical mounting	M3螺纹套筒 (不锈钢)
外壳材质	塑料 (ASA、PMMA)
前端光学元件	PMMA
连接方式	2米直接出线 · 4针
Cable characteristics	PVC / PVC 4 x 0,08 mm ²
环境条件	
工作温度	-25 ... +50 °C
防护等级	IP 67

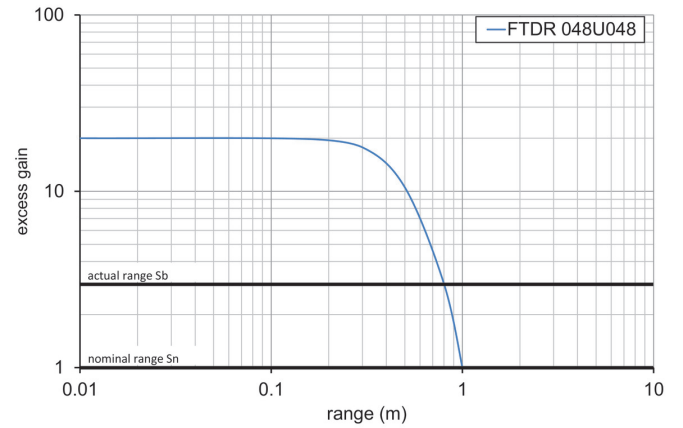
技术图纸



接线图



过量增益曲线



典型光束特性

