

产品一览

- 光栅原理确保了安全可靠的物体检测
- 操作安全 · 通过qTeach或自学习线轻松完成自学习
- 带IO-Link接口 · 提供更多参数设置选项和各类诊断数据
- 搭配不锈钢间隔套的坚固型外壳



图片与实际产品类似



技术数据

基本参数

类型	对射式传感器
发射器 / 接收器	发射器
光源	脉冲红色激光二极管
实际感应范围 Sb	5 m
额定感应范围 Sn	6 m
上电指示灯	绿色LED
激光等级	1
焦距	平行光束
波长	680 nm
光轴校准	< 1.5°

电气参数

电源电压范围 +Vs	10 ... 30 VDC
最大电流消耗 (无负载)	20 mA (@ 10 VDC)
典型电流消耗	10 mA (@ 24 VDC)
输出功能	仅通过IO-Link接口
输出电路	推挽式
短路保护	是
反极性保护	是

通信接口

波特率	230.4 kBaud (COM3)
IO-Link端口类型	A级
过程数据长度	8 位
过程数据结构	位3 = 报警
接口	IO-Link V1.1
其他数据	设备温度
周期时间	≥ 0,6 ms

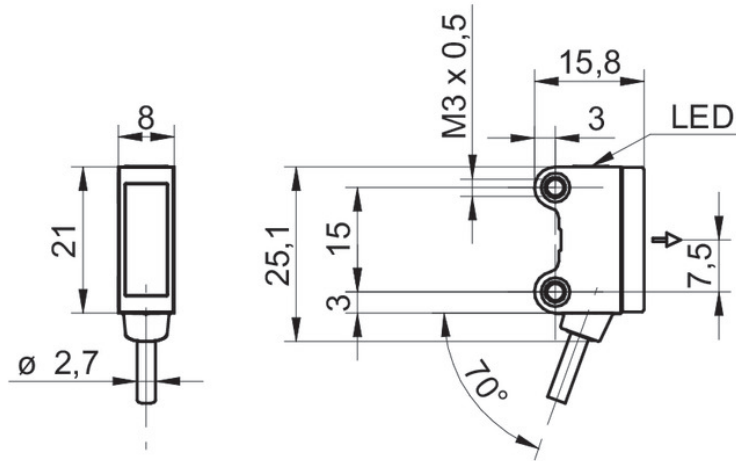
机械参数

宽度 / 直径	8 mm
高度 / 长度	25,1 mm
深度	15,8 mm
类型	矩形
Mechanical mounting	M3螺纹套筒 (不锈钢)
外壳材质	塑料 (ASA、PMMA)
前端光学元件	PMMA
连接方式	2米直接出线 · 4针
Cable characteristics	PVC / PVC 4 x 0,08 mm ²

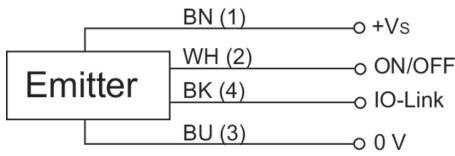
环境条件

工作温度	-20 ... +50 °C
防护等级	IP 67

技术图纸



接线图

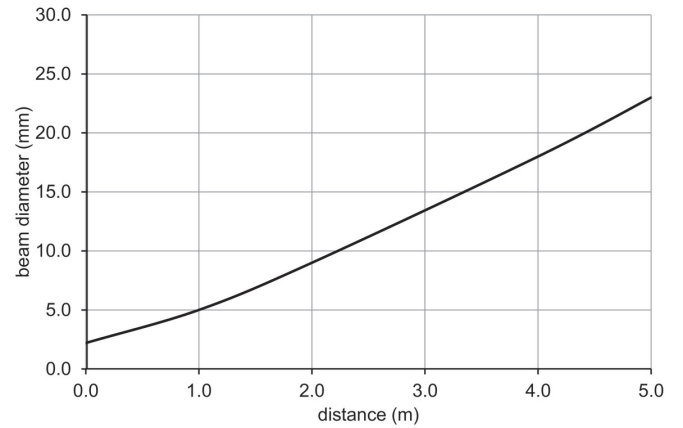


激光报警

**CLASS 1 LASER
PRODUCT**

IEC 60825-1/2014
Complies with 21 CFR 1040.10 and
1040.11 except for conformance with
IEC 60825-1 Ed. 3., as described in
Laser Notice No. 56, dated May 8, 2019

典型光束特性



过量增益曲线

