

Auf einen Blick

- Sicherste Objekterkennung durch Schrankenprinzip
- Testeingang zur Deaktivierung der Sendediode
- Robustes Gehäuse mit Distanzhülsen aus Edelstahl



Abbildung ähnlich



Technische Daten

Allgemeine Daten

Funktion	Einweg-Lichtschranke
Sender / Empfänger	Sender
Lichtquelle	Rotlicht-Diode gepulst
Betriebsreichweite Sb	5 m
Grenzreichweite Sn	6 m
Betriebsanzeige	LED grün
Wellenlänge	644 nm
Ausrichtung optische Achse	< 1,5°

Elektrische Daten

Betriebsspannungsbereich +Vs	10 ... 30 VDC
Stromaufnahme max. (ohne Last)	20 mA (@ 30 VDC)
Stromaufnahme mittel	16 mA (@ 24 VDC)

Elektrische Daten

verpolungsfest	Ja
----------------	----

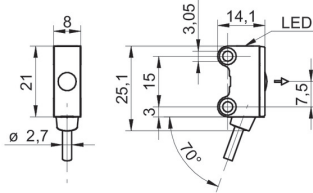
Mechanische Daten

Breite / Durchmesser	8 mm
Höhe / Länge	25,1 mm
Tiefe	14,1 mm
Bauform	Quaderförmig
Befestigung	Hülse glatt (Stahl rostfrei)
Gehäusematerial	Kunststoff (ASA, PMMA)
Frontscheibe	PMMA
Anschlussart	Kabel 4-Pol, 2 m
Kabel Kennwerte	PVC / PVC 4 x 0,08 mm ²

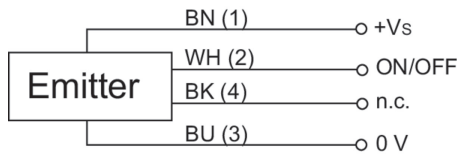
Umgebungsbedingungen

Arbeitstemperatur	-25 ... +50 °C
Schutzart	IP 67

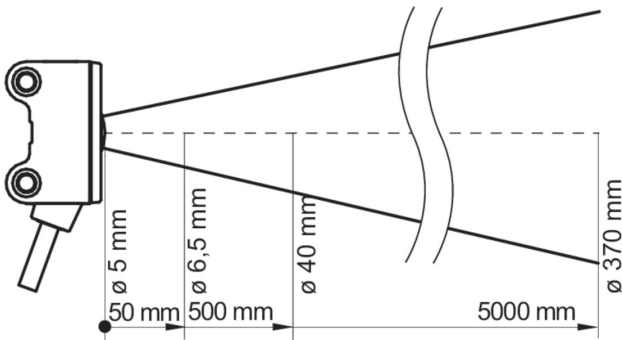
Masszeichnung



Anschlussbild



Strahlverlauf (typisch)



Funktionsreservekurve

