

Vue d'ensemble

- Récepteur
- Barrière simple
- 40 m
- push-pull
- qTeach / externe
- Connecteur M8 4-pôles
- -25 ... 60 °C
- IP 67



Image similaire



Caractéristiques techniques

Données générales		Données électriques	
Fonction	Barrière simple	Fonction de commutation	Claire/sombre
Emetteur / Récepteur	Récepteur	Circuit de sortie	Push-pull
Portée de service Sb	40 m	Courant de sortie	< 100 mA
Limite de portée Sn	75 m	Protégé contre courts-circuits	Oui
Indication encrassement / réglage	Indication réception clignotante	Protégé contre inversion polarité	Oui
Indication réception	LED jaune	Données mécaniques	
Indication de fonctionnement	LED verte	Largeur / Diamètre	12,9 mm
Réglage sensibilité	qTeach / externe	Hauteur / Longueur	32,3 mm
Axe d'alignement optique	< 2°	Profondeur	23 mm
Données électriques		Forme du boîtier	Parallélépipédique
Temps d'activation / désactivation	< 0,49 ms	Matériau du boîtier	Plastique (ASA, PMMA)
Plage de tension +Vs	10 ... 30 VDC	Face avant (optique)	PMMA
Consommation max. (sans charge)	40 mA	Version de raccordement	Connecteur M8 4-pôles
Courant absorbé moyen	30 mA	Conditions ambiantes	
Tension résiduelle Vd	< 3 VDC	Température de fonctionnement	-25 ... +60 °C
		Classe de protection	IP 67

Dessins techniques

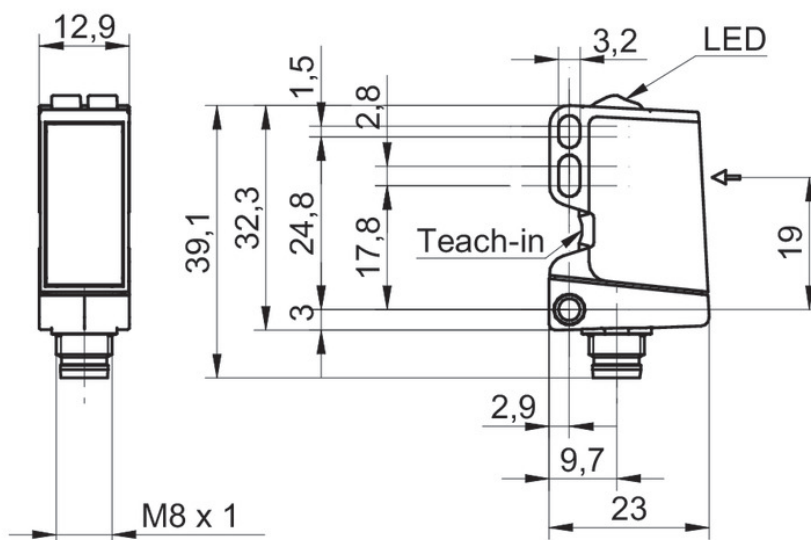
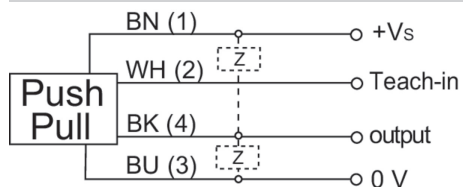
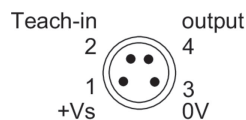


Schéma de raccordement



Repérage du connecteur



Mise en garde

**CLASS 1 LASER
PRODUCT**

IEC 60825-1/2014
Complies with 21 CFR 1040.10 and
1040.11 except for conformance with
IEC 60825-1 Ed. 3., as described in
Laser Notice No. 56, dated May 8, 2019

Courbe réserve de fonctionnement

