

产品一览

- 发射器
- 对射式传感器
- 10 m
- 脉冲红光LED
- 电缆 · 4针 · 2 m
- -25 ... 60 °C
- IP 67



图片与实际产品类似

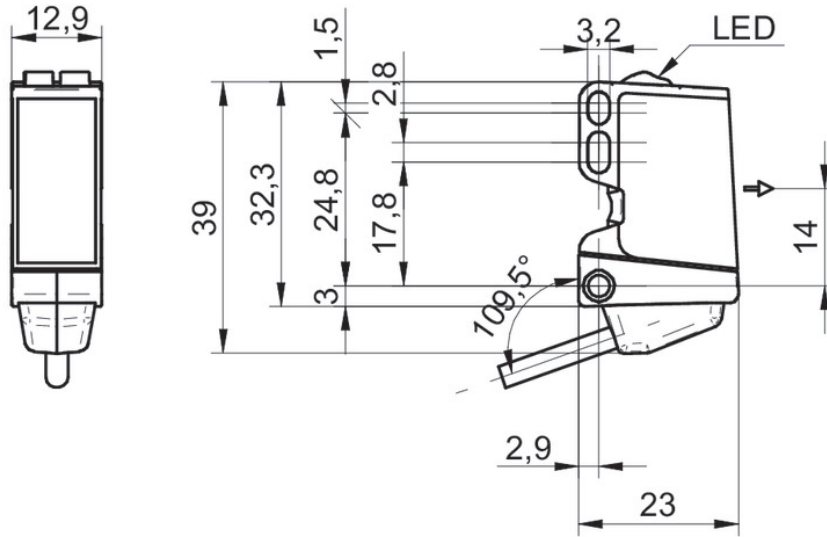


技术数据

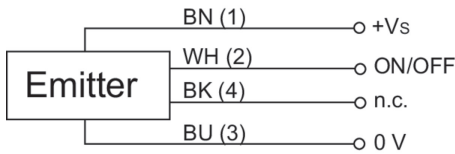
| 基本参数           |               | 电气参数    |                   |
|----------------|---------------|---------|-------------------|
| 类型             | 对射式传感器        | 反极性保护   | 是                 |
| 发射器 / 接收器      | 发射器           | 机械参数    |                   |
| 光源             | 脉冲红外发光二极管     | 宽度 / 直径 | 12,9 mm           |
| 实际感应范围 Sb      | 10 m          | 高度 / 长度 | 32,3 mm           |
| 额定感应范围 Sn      | 15 m          | 深度      | 23 mm             |
| 上电指示灯          | 绿色LED         | 类型      | 矩形                |
| 波长             | 850 nm        | 外壳材质    | 塑料 ( ASA 、 PMMA ) |
| 光轴校准           | < 2°          | 前端光学元件  | PMMA              |
| 电气参数           |               | 连接方式    | 2米直接出线 · 4针       |
| 电源电压范围 +Vs     | 10 ... 30 VDC | 环境条件    |                   |
| 最大电流消耗 ( 无负载 ) | 40 mA         | 工作温度    | -25 ... +60 °C    |
| 典型电流消耗         | 30 mA         | 防护等级    | IP 67             |

2024-03-04 指定的产品特性或功能和技术数据不代表或暗示任何保证。技术参数如有变更，恕不另行通知。

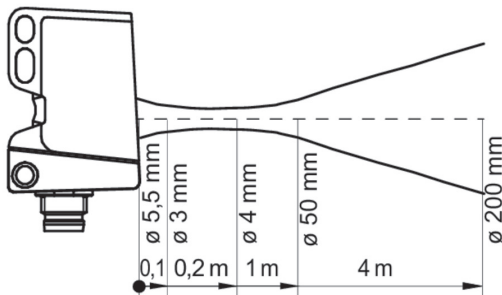
技术图纸



接线图



典型光束特性



过量增益曲线

