

产品一览

- 发射器
- 对射式传感器
- 10 m
- 脉冲红光LED
- M8接头 · 4针
- -25 ... 60 °C
- IP 67



图片与实际产品类似



技术数据

基本参数

类型	对射式传感器
发射器 / 接收器	发射器
光源	脉冲红外发光二极管
实际感应范围 Sb	10 m
额定感应范围 Sn	15 m
上电指示灯	绿色LED
波长	850 nm
光轴校准	< 2°

电气参数

电源电压范围 +Vs	10 ... 30 VDC
最大电流消耗 (无负载)	40 mA
典型电流消耗	30 mA

电气参数

反极性保护	是
-------	---

机械参数

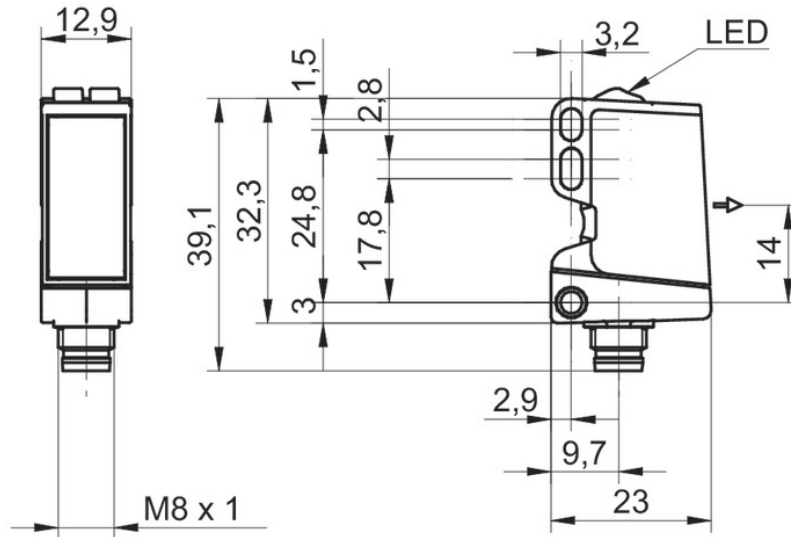
宽度 / 直径	12,9 mm
高度 / 长度	32,3 mm
深度	23 mm
类型	矩形
外壳材质	塑料 (ASA 、 PMMA)
前端光学元件	PMMA
连接方式	M8 接头 · 4针

环境条件

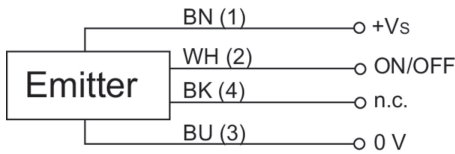
工作温度	-25 ... +60 °C
防护等级	IP 67

2024-03-05 指定的产品特性或功能和技术数据不代表或暗示任何保证。技术参数如有变更，恕不另行通知。

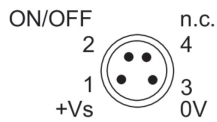
技术图纸



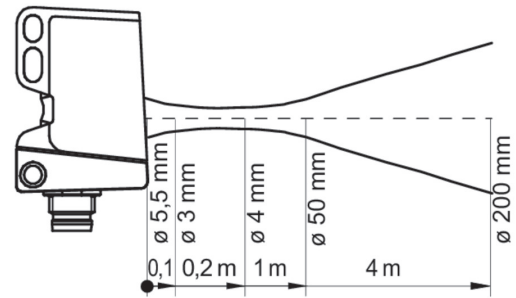
接线图



针脚定义



典型光束特性



过量增益曲线

