

**Vue d'ensemble**

- Emetteur
- Barrière simple
- 40 m
- Diode laser rouge, pulsée
- Câble 4-pôles, 2 m
- -10 ... 60 °C
- IP 67



Image similaire



**Caractéristiques techniques**

**Données générales**

Fonction	Barrière simple
Emetteur / Récepteur	Emetteur
Source lumineuse	Diode laser rouge, pulsée
Portée de service Sb	40 m
Limite de portée Sn	75 m
Indication de fonctionnement	LED verte
Classe laser	1
Distance foyer	Rayons parallèles
Longueur d'ondes	656 nm
Axe d'alignement optique	< 2°

**Données électriques**

Plage de tension +Vs	11 ... 30 VDC
Consommation max. (sans charge)	30 mA

**Données électriques**

Courant absorbé moyen	25 mA
Protégé contre inversion polarité	Oui

**Données mécaniques**

Largeur / Diamètre	12,9 mm
Hauteur / Longueur	32,3 mm
Profondeur	23 mm
Forme du boîtier	Parallélépipédique
Matériau du boîtier	Plastique (ASA, PMMA)
Face avant (optique)	PMMA
Version de raccordement	Câble 4-pôles, 2 m

**Conditions ambiantes**

Température de fonctionnement	-10 ... +60 °C
Classe de protection	IP 67

Dessins techniques

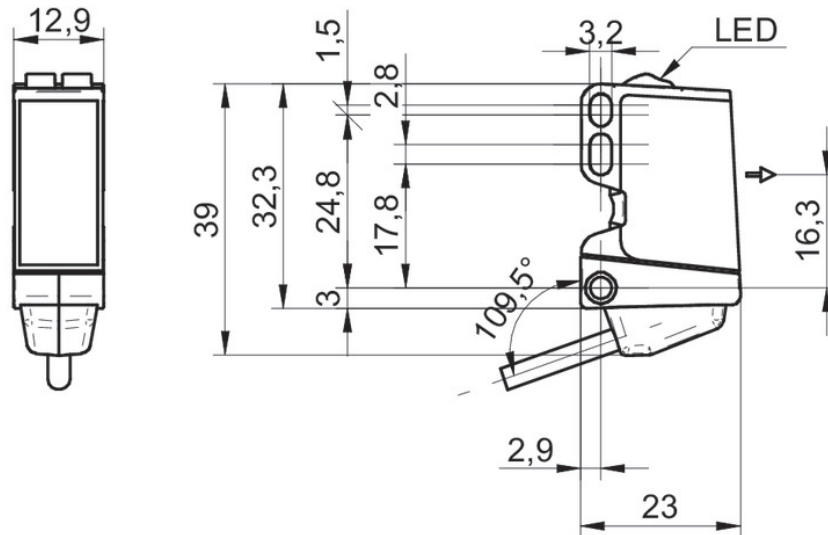
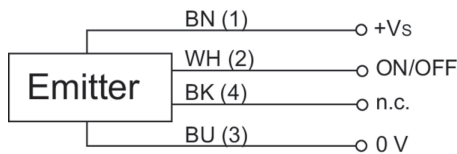
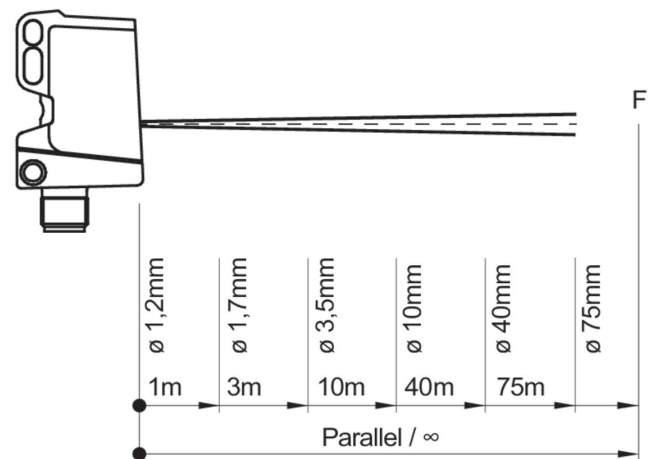


Schéma de raccordement



Progression du faisceau (typiquement)



Mise en garde

**CLASS 1 LASER  
PRODUCT**

IEC 60825-1/2014  
Complies with 21 CFR 1040.10 and 1040.11 except for conformance with IEC 60825-1 Ed. 3., as described in Laser Notice No. 56, dated May 8, 2019

## Courbe réserve de fonctionnement

