

Auf einen Blick

- Lichtschranke
- 30 ... 300 mm
- PinPoint LED gepulst
- Gegentakt
- Teach-in und IO-Link
- Kabelstecker M8, L=200 mm
- -25 ... 60 °C
- IP 68/69K & proTect+



Abbildung ähnlich



Technische Daten

Allgemeine Daten

Funktion	Lichtschranke
Spezialausführung	Hygiene-Design
Ausführung	Standard Objekterkennung
Lichtquelle	PinPoint LED gepulst
Hintergrundposition Sde	30 ... 300 mm
Erfassungsbereich Sa	90% ... 85% Sde
Betriebsanzeige	LED grün
Empfangsanzeige	LED gelb
Tastweiteneinstellung	Teach-in und IO-Link
Wellenlänge	630 nm
Unterdrückung gegenseitiger Beeinflussung	Ja
Ausrichtung optische Achse	< 2°
Zulassungen/Zertifikate	Ecolab Angelehnt an EHEDG

Elektrische Daten

Ansprech- / Abfallzeit	< 0,49 ms
Betriebsspannungsbereich +Vs	10 ... 30 VDC

Elektrische Daten

Stromaufnahme max. (ohne Last)	45 mA
Stromaufnahme mittel	30 mA
Spannungsabfall Vd	< 3 VDC
Schaltfunktion	Hell- / Dunkelschaltung
Ausgangsschaltung	Gegentakt
Ausgangsstrom	< 100 mA
kurzschlussfest	Ja
verpolungsfest	Ja

Mechanische Daten

Breite / Durchmesser	16,5 mm
Höhe / Länge	34,6 mm
Tiefe	28,7 mm
Bauform	Quaderförmig
Gehäusematerial	Edelstahl 1.4404 (V4A)
Frontscheibe	PMMA
Anschlussart	Kabelstecker M8, L=200 mm

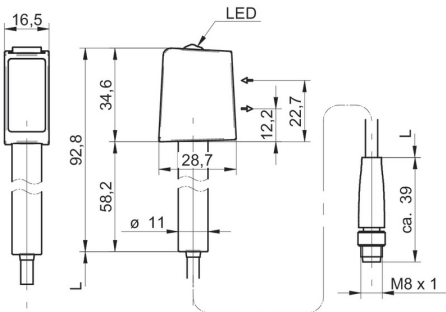
Umgebungsbedingungen

Schutzart	IP 68/69K & proTect+
Arbeitstemperatur	-25 ... +60 °C

Bemerkungen

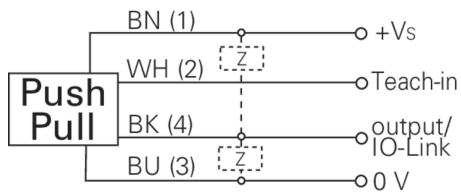
- Magnetischer Teach
- IO-Link: V1.1, Filterfunktionen, qTeach-Verriegelung einstellbar

Masszeichnung

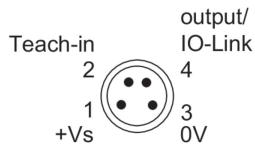


- Kabellänge L = 200 mm

Anschlussbild



Steckerbelegungen



Strahlverlauf (typisch)

