

产品一览

- 光栅
- 30 ... 300 mm
- 脉冲PinPoint LED
- 推挽
- 自学习和IO-Link
- 电缆 · 4针 · 2 m
- -25 ... 60 °C
- IP 68/69K & proTect+



图片与实际产品相似



技术数据

基本参数

类型	光栅
特殊型号	卫生型设计
版本	透明物体检测
光源	脉冲PinPoint LED
背景位置 Sde	30 ... 300 mm
感应范围 Sa	100% ... 85% Sde
最低信号衰减强度	10 % / 20 % / 30 %
上电指示灯	绿色LED
指示灯	黄色LED
感应距离调节	自学习和IO-Link
波长	630 nm
交互影响抑制	是
光轴校准	< 2°
认证 / 证书	Ecolab

电气参数

响应时间 / 释放时间	0,25 ... 0,6 ms
电源电压范围 +Vs	10 ... 30 VDC
最大电流消耗 (无负载)	45 mA

电气参数

典型电流消耗	30 mA
压降 Vd	< 3 VDC
输出功能	亮通 / 暗通 功能
输出电路	推挽
输出电流	< 100 mA
短路保护	是
反极性保护	是

机械参数

宽度 / 直径	16,5 mm
高度 / 长度	34,6 mm
深度	28,7 mm
类型	矩形
外壳材质	不锈钢 1.4404 (V4A)
前端光学元件	PMMA
连接方式	电缆 · 4针 · 2 m

环境条件

防护等级	IP 68/69K & proTect+
工作温度	-25 ... +60 °C

备注

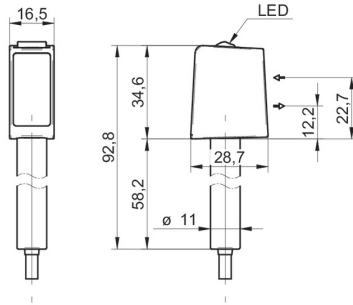
- Magnetic Teach
- IO-Link: V1.1, 过滤功能, qTeach 锁定可调
- Signal attenuation adjustable
- 响应 / 释放时间: depending on the signal strength

O300H.SP.T-GW1J.PVCV

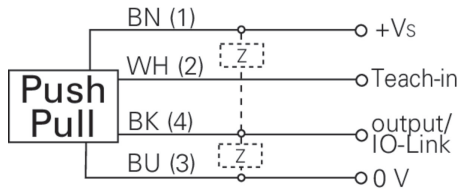
SmartReflect Light barriers - hygiene

Article number: 11136925

尺寸图



接线图



典型光束特性

