

产品一览

- 由于屏障原理 · 最安全的物体检测
- 固定预设 · 最简单的调试
- 通过黄铜制成的M3螺纹衬套进行快速安装



图片与实际产品类似



技术数据

基本参数

类型	对射式传感器
发射器 / 接收器	接收器
实际感应范围 Sb	10 m
额定感应范围 Sn	12 m
调节/镜头受污指示灯	闪烁的输出指示灯
输出指示灯	黄色LED
上电指示灯	绿色LED
灵敏度调节	无
交互影响抑制	是

电气参数

响应时间 / 释放时间	< 0,8 ms
电源电压范围 +Vs	10 ... 30 VDC
最大电流消耗 (无负载)	50 mA
典型电流消耗	25 mA
压降 Vd	<2 VDC
输出功能	暗通
输出电路	推挽式

电气参数

输出电流	100 mA
短路保护	是
反极性保护	是

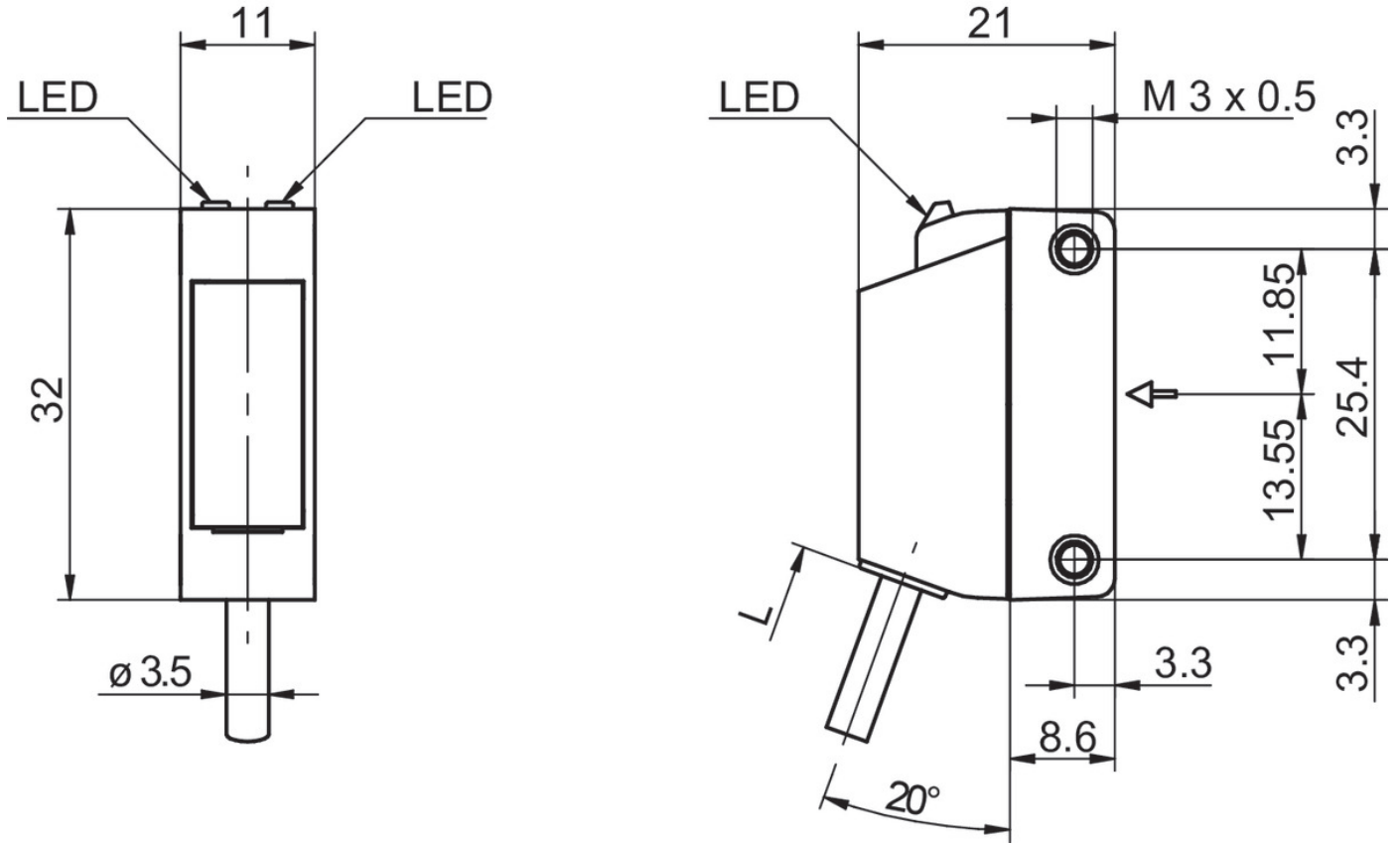
机械参数

宽度 / 直径	11 mm
高度 / 长度	32 mm
深度	21 mm
类型	矩形
Mechanical mounting	Threaded sleeves M3 (brass)
外壳材质	塑料 (ABS, ASA, PMMA)
前端光学元件	PMMA
连接方式	2米直接出线 · 4针
Cable characteristics	PVC / PVC 4 x 0.14 mm ²

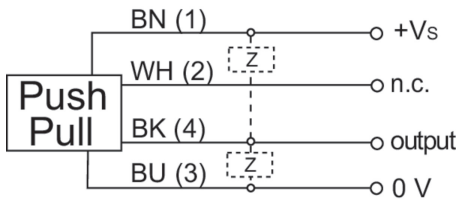
环境条件

工作温度	-25 ... +55 °C
防护等级	IP 67
储存温度	-40 ... +70 °C

技术图纸



接线图



过量增益曲线

