

Auf einen Blick

- Sicherste Objekterkennung durch Schrankenprinzip
- Fix voreingestellt für die einfachste Inbetriebnahme
- Robustes Gehäuse mit Distanzhülsen aus Messing



Abbildung ähnlich



Technische Daten

Allgemeine Daten

Funktion	Einweg-Lichtschranke
Sender / Empfänger	Empfänger
Betriebsreichweite Sb	10 m
Grenzreichweite Sn	12 m
Anzeige Verschm. / Einst.	Ausgangsanzeige blinkend
Ausgangsanzeige	LED gelb
Betriebsanzeige	LED grün
Empfindlichkeitseinstellung	Nein
Unterdrückung gegenseitiger Beeinflussung	Ja

Elektrische Daten

Ansprech- / Abfallzeit	< 0,8 ms
Betriebsspannungsbereich +Vs	10 ... 30 VDC
Stromaufnahme max. (ohne Last)	50 mA
Stromaufnahme mittel	25 mA
Spannungsabfall Vd	< 2 VDC

Elektrische Daten

Schaltfunktion	Hell- / Dunkelschaltung
Ausgangsschaltung	NPN Antivalent
Ausgangsstrom	< 100 mA
Kurzschlussfest	Ja
Verpolungsfest	Ja

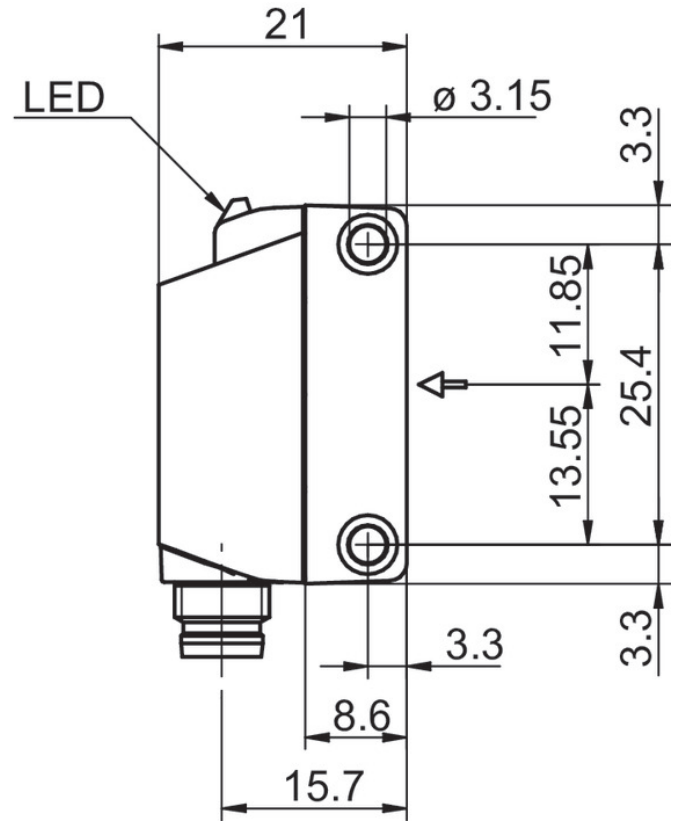
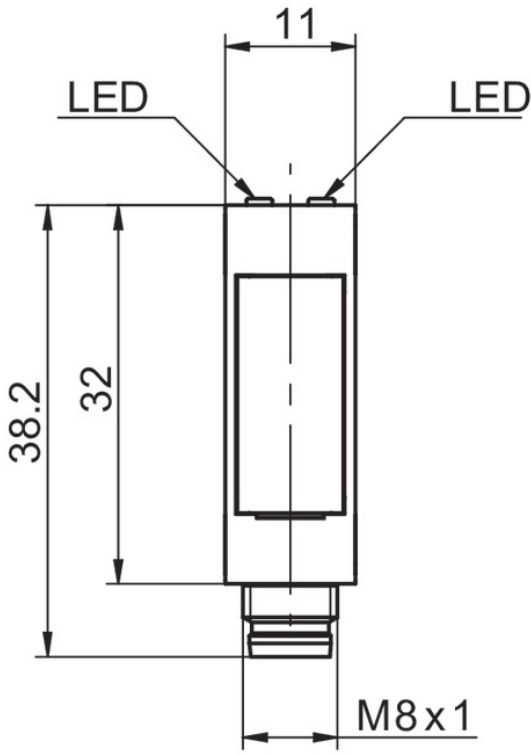
Mechanische Daten

Breite / Durchmesser	11 mm
Höhe / Länge	32 mm
Tiefe	21 mm
Bauform	Quaderförmig
Befestigung	Hülse glatt (Messing)
Gehäusematerial	Kunststoff (ABS, ASA, PMMA)
Frontscheibe	PMMA
Anschlussart	Stecker M8 4-Pol

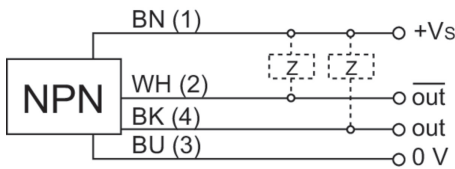
Umgebungsbedingungen

Arbeitstemperatur	-25 ... +55 °C
Schutzart	IP 67
Lagertemperatur	-40 ... +70 °C

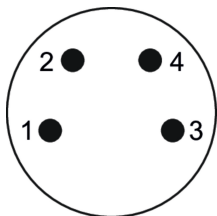
Technische Zeichnungen



Anschlussbild



Steckerbelegungen



Funktionsreservekurve

