

**Vue d'ensemble**

- Détection d'objets la plus sûre grâce au principe barrière simple
- Préréglage fixe pour la mise en service la plus simple
- Montage rapide au moyen d'inserts filetés M3 en laiton



Image similaire



**Caractéristiques techniques**

**Données générales**

Fonction	Barrière simple
Emetteur / Récepteur	Récepteur
Portée de service Sb	10 m
Limite de portée Sn	12 m
Indication encrassement / réglage	Indication sortie clignotante
Indication sortie	LED jaune
Indication de fonctionnement	LED verte
Réglage sensibilité	Non
Suppression influence réciproque	Oui

**Données électriques**

Temps d'activation / désactivation	< 0,8 ms
Plage de tension +Vs	10 ... 30 VDC
Consommation max. (sans charge)	50 mA
Courant absorbé moyen	25 mA
Tension résiduelle Vd	< 2 VDC
Fonction de commutation	Claire/sombre

**Données électriques**

Circuit de sortie	PNP complété
Courant de sortie	< 100 mA
Protégé contre courts-circuits	Oui
Protégé contre inversion polarité	Oui

**Données mécaniques**

Largeur / Diamètre	11 mm
Hauteur / Longueur	32 mm
Profondeur	21 mm
Forme du boîtier	Parallélépipédique
Fixation	Manchon avec filetage M3 (Laiton)
Matériau du boîtier	Plastique (ABS, ASA, PMMA)
Face avant (optique)	PMMA
Version de raccordement	Câble 4-pôles, 2 m
Caractéristiques du câble	PVC / PVC 4 x 0,14 mm <sup>2</sup>

**Conditions ambiantes**

Température de fonctionnement	-25 ... +55 °C
Classe de protection	IP 67
Température en magasin	-40 ... +70 °C

Dessins techniques

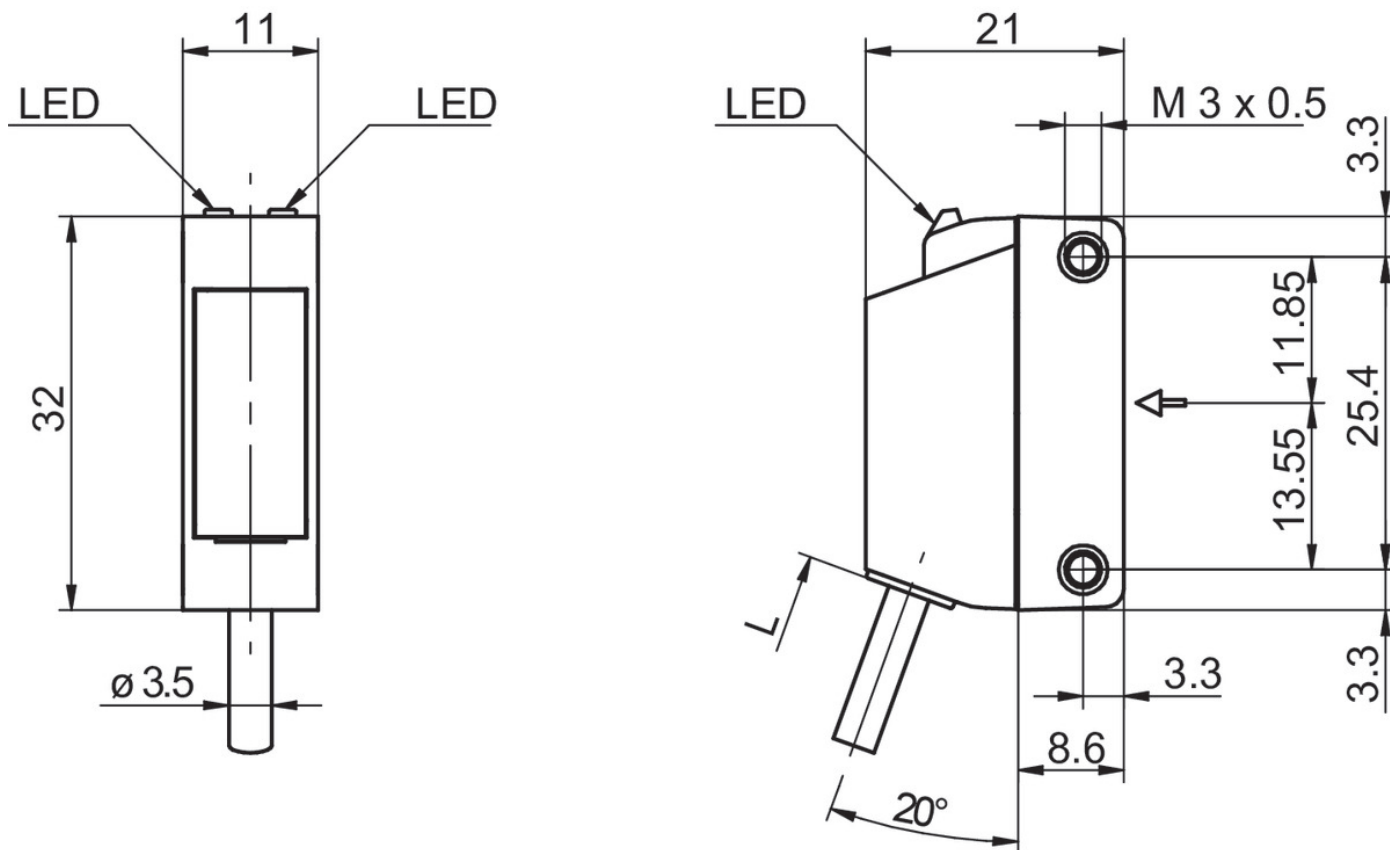
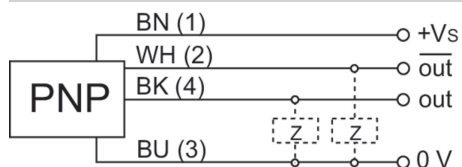


Schéma de raccordement



Courbe réserve de fonctionnement

