

产品一览

- 杰出的可靠性和无可比拟的抗环境光能力
- 堡盟PinPoint LED：小而均匀的光斑，边缘锋利
- 线状光束，可对不规则、有孔的物体进行全面检测
- qTeach--使用铁磁工具的防篡改、简单教学
- 通过黄铜制成的M3螺纹衬套进行快速安装



图片与实际产品类似

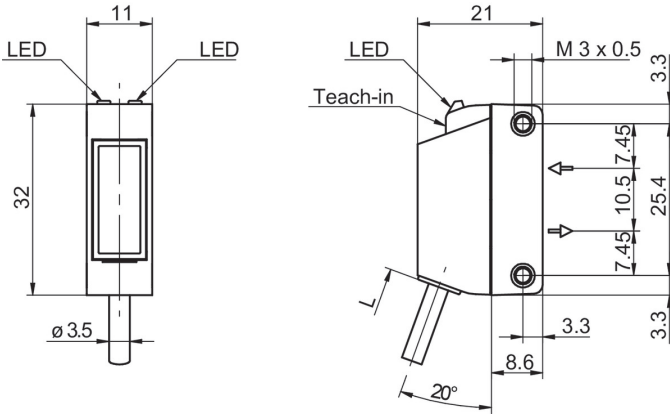


技术数据

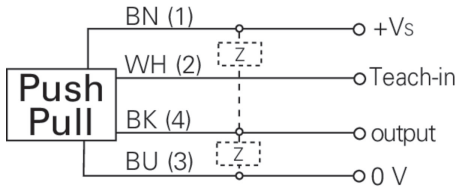
基本参数		电气参数	
类型	背景抑制型	输出电流	< 100 mA
版本	线光斑	短路保护	是
光源	脉冲PinPoint LED	反极性保护	是
感应距离 Tw	20 ... 250 mm	机械参数	
感应范围 Tb	8 ... 275 mm	宽度 / 直径	11 mm
上电指示灯	绿色LED	高度 / 长度	32 mm
输出指示灯	黄色LED	深度	21 mm
感应距离调节	qTeach / 外部	类型	矩形
波长	634 nm	Mechanical mounting	Threaded sleeves M3 (brass)
交互影响抑制	是	外壳材质	塑料 (ABS, ASA, PMMA)
光束类型	线激光	前端光学元件	PMMA
光轴校准	< 1.5°	连接方式	2米直接出线 · 4针
电气参数		Cable characteristics	PVC / PVC 4 x 0.14 mm ²
响应时间 / 释放时间	< 2,5 ms	环境条件	
电源电压范围 +Vs	10 ... 30 VDC	防护等级	IP 67
最大电流消耗 (无负载)	50 mA	工作温度	-25 ... +55 °C
典型电流消耗	25 mA	储存温度	-40 ... +70 °C
压降 Vd	< 2 VDC	正弦振动	IEC 60068-2-6:2008 10 g (10 - 2000 Hz) · 单轴150分钟
输出功能	亮通/暗通	半正弦振动	IEC 60068-2-27:2009 50 g / 11 ms, 单轴单方向10次冲击
输出电路	推挽式		

2023-06-05 指定的产品特性或功能和技术数据不代表或暗示任何保证。技术参数如有变更，恕不另行通知。

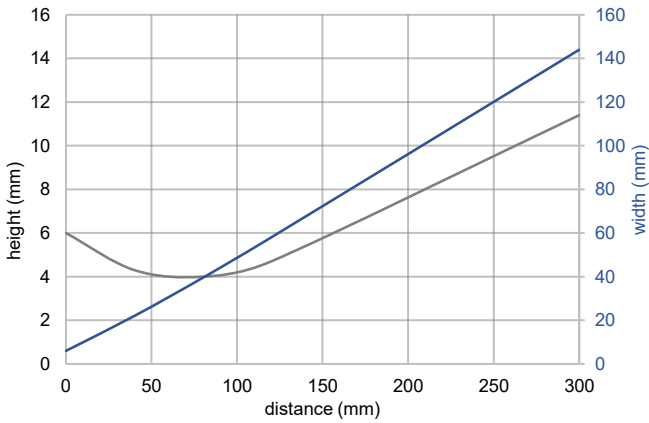
尺寸图



接线图



典型光束特性



感应距离示意图

