

产品一览

- Outstanding reliability and unrivalled immunity against ambient light
- Baumer PinPoint LED: Small, homogeneous light spot with sharp edges
- qTeach - tamper-proof, simple teach-in with ferromagnetic tool
- Robust housing with brass spacer sleeves



图片与实际产品类似



技术数据

基本参数

类型	背景抑制型
光源	脉冲PinPoint LED
感应距离 Tw	20 ... 350 mm
感应范围 Tb	8 ... 385 mm
上电指示灯	绿色LED
输出指示灯	黄色LED
感应距离调节	qTeach / 外部
波长	634 nm
交互影响抑制	是
光轴校准	< 1.5°

电气参数

响应时间 / 释放时间	< 1 ms
电源电压范围 +Vs	10 ... 30 VDC
最大电流消耗 (无负载)	50 mA
典型电流消耗	25 mA
压降 Vd	< 2 VDC
输出功能	亮通/暗通
输出电路	推挽式
输出电流	< 100 mA

电气参数

短路保护	是
反极性保护	是

机械参数

宽度 / 直径	11 mm
高度 / 长度	32 mm
深度	21 mm
类型	矩形
Mechanical mounting	Sleeve smooth (brass)
外壳材质	塑料 (ABS, ASA, PMMA)
前端光学元件	PMMA
连接方式	2米直接出线 · 4针
Cable characteristics	PVC / PVC 4 x 0.14 mm ²

环境条件

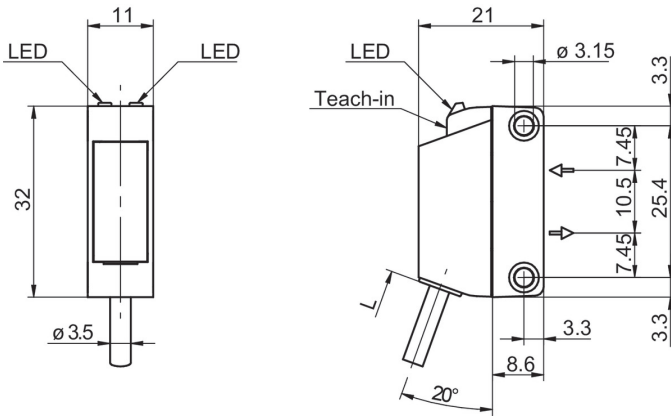
防护等级	IP 67
工作温度	-25 ... +55 °C
储存温度	-40 ... +70 °C
正弦振动	IEC 60068-2-6:2008 10 g (10 - 2000 Hz) · 单轴150分钟
半正弦振动	IEC 60068-2-27:2009 50 g / 11 ms, 单轴单方向10次冲击

O330.GP-GLZZB.72ZV

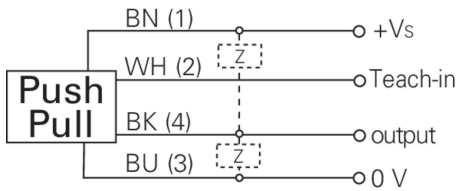
Diffuse sensors with background suppression - miniature

Article number: 11261467

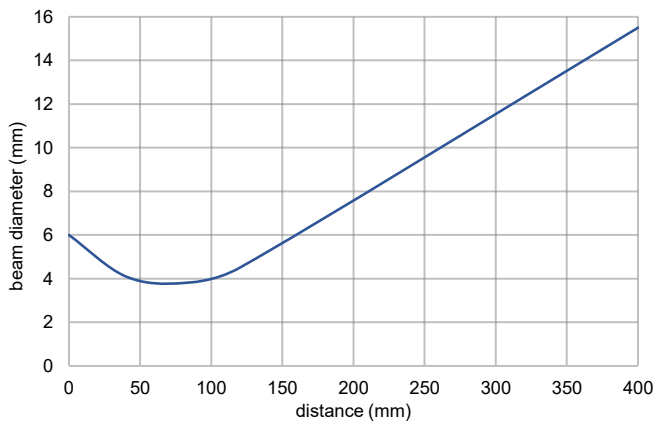
尺寸图



接线图



典型光束特性



感应距离示意图

