

Auf einen Blick

- Einzigartig zuverlässig und extrem unempfindlich gegenüber Fremdlicht
- Baumer PinPoint LED: Kleiner, homogener Lichtfleck mit scharfen Kanten
- qTeach - manipulationssicheres, einfaches Einlernen mittels ferromagnetischem Werkzeug
- Intuitives Xpress Teach / 1-Step Teach Verfahren
- Schnelle Montage mittels M3 Gewindebuchsen aus Messing



Abbildung ähnlich



Technische Daten

Allgemeine Daten

Funktion	Hintergrundaussblendung
Lichtquelle	PinPoint LED gepulst
Tastweite Tw	20 ... 350 mm
Tastbereich Tb	8 ... 385 mm
Betriebsanzeige	LED grün
Ausgangsanzeige	LED gelb
Tastweiteneinstellung	qTeach / 1-Step Teach-in
Wellenlänge	634 nm
Unterdrückung gegenseitiger Beeinflussung	Ja
Ausrichtung optische Achse	< 1,5°

Elektrische Daten

Ansprech- / Abfallzeit	< 1 ms
Betriebsspannungsbereich +Vs	10 ... 30 VDC
Stromaufnahme max. (ohne Last)	50 mA
Stromaufnahme mittel	25 mA
Spannungsabfall Vd	< 2 VDC
Schaltfunktion	Hell- / Dunkelschaltung
Ausgangsschaltung	NPN Antivalent

Elektrische Daten

Ausgangsstrom	< 100 mA
Kurzschlussfest	Ja
Verpolungsfest	Ja

Mechanische Daten

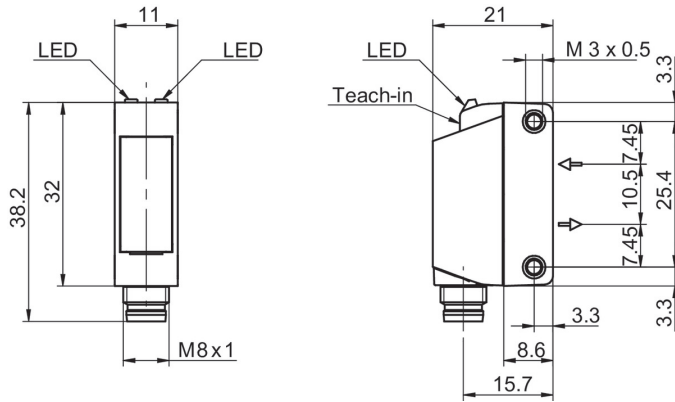
Breite / Durchmesser	11 mm
Höhe / Länge	32 mm
Tiefe	21 mm
Bauform	Quaderförmig
Befestigung	Hülse mit Gewinde M3 (Messing)
Gehäusematerial	Kunststoff (ABS, ASA, PMMA)
Frontscheibe	PMMA
Anschlussart	Stecker M8 4-Pol

Umgebungsbedingungen

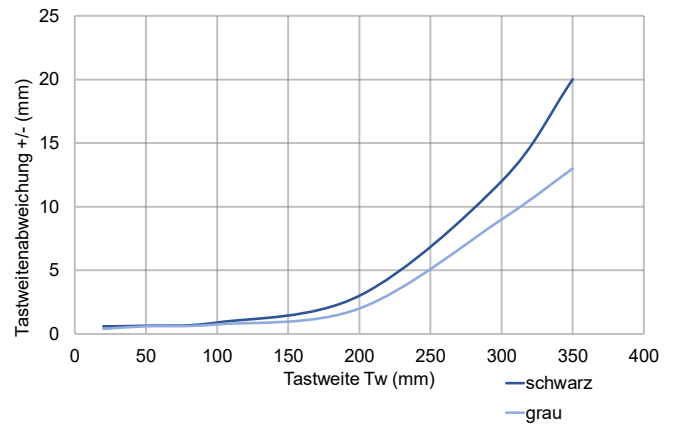
Schutzart	IP 67
Arbeitstemperatur	-25 ... +55 °C
Lagertemperatur	-40 ... +70 °C
Schwingungsfestigkeit (sinusförmig)	IEC 60068-2-6:2008 10 g bei f = 10 - 2000 Hz, Dauer 150 min je Achse
Schockfestigkeit (halbsinus)	IEC 60068-2-27:2009 50 g / 11 ms, 10 Stöße je Achse und Richtung

2023-06-06 Angegebene Produkteigenschaften und technische Daten stellen keine Garantieerklärung dar. Technische Änderungen vorbehalten.

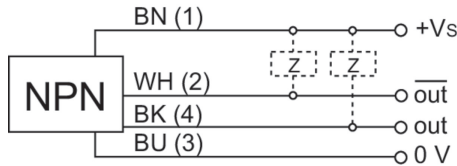
Masszeichnung



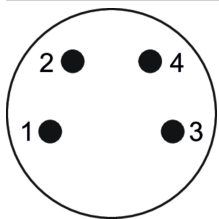
Tastweitendiagramm



Anschlussbild



Steckerbelegungen



Strahlverlauf (typisch)

