

Vue d'ensemble

- Une fiabilité unique et une insensibilité extrême à la lumière ambiante
- LED PinPoint Baumer : Petit point lumineux homogène aux bords nets
- qTeach - apprentissage simple et sans usure ferromagnétique
- Teach Xpress Intuitif / Méthode de teach en 1 étape
- Boîtier robuste avec inserts d'écartement en laiton



Image similaire



Caractéristiques techniques

Données générales		Données électriques	
Fonction	Elimination de l'arrière plan	Protégé contre courts-circuits	Oui
Source lumineuse	LED PinPoint, pulsée	Protégé contre inversion polarité	Oui
Portée Tw	20 ... 350 mm	Données mécaniques	
Plage de détection Tb	8 ... 385 mm	Largeur / Diamètre	11 mm
Indication de fonctionnement	LED verte	Hauteur / Longueur	32 mm
Indication sortie	LED jaune	Profondeur	21 mm
Réglage de la portée de détection	qTeach / 1-Step Teach-in	Forme du boîtier	Parallélépipédique
Longueur d'ondes	634 nm	Fixation	Manchon lisse (Laiton)
Suppression influence réciproque	Oui	Matériau du boîtier	Plastique (ABS, ASA, PMMA)
Axe d'alignement optique	< 1,5°	Face avant (optique)	PMMA
Données électriques		Version de raccordement	Câble 4-pôles, 2 m
Temps d'activation / désactivation	< 1 ms	Caractéristiques du câble	PVC / PVC 4 x 0,14 mm ²
Plage de tension +Vs	10 ... 30 VDC	Conditions ambiantes	
Consommation max. (sans charge)	50 mA	Classe de protection	IP 67
Courant absorbé moyen	25 mA	Température de fonctionnement	-25 ... +55 °C
Tension résiduelle Vd	< 2 VDC	Température en magasin	-40 ... +70 °C
Fonction de commutation	Claire/sombre	Résistance aux vibrations (sinusoïdale)	IEC 60068-2-6:2008 10 g à f = 10 - 2000 Hz, Durée 150 min par axe
Circuit de sortie	NPN complémenté	Resistance aux chocs (semi-sinusoïdale)	IEC 60068-2-27:2009 50 g / 11 ms, 10 chocs par axe et direction
Courant de sortie	< 100 mA		

Dessin d'encadrement

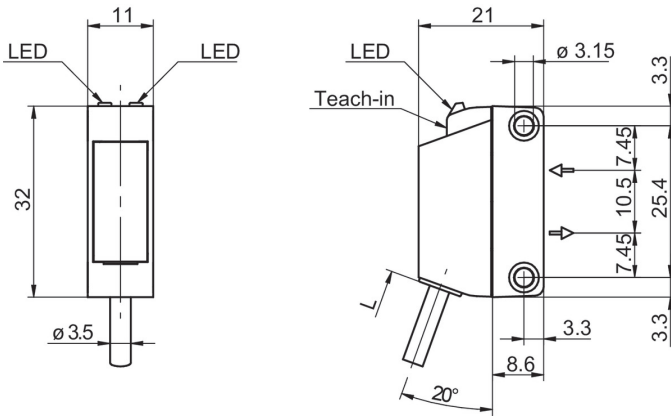
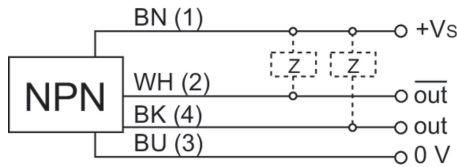


Schéma de raccordement



Progression du faisceau (typiquement)

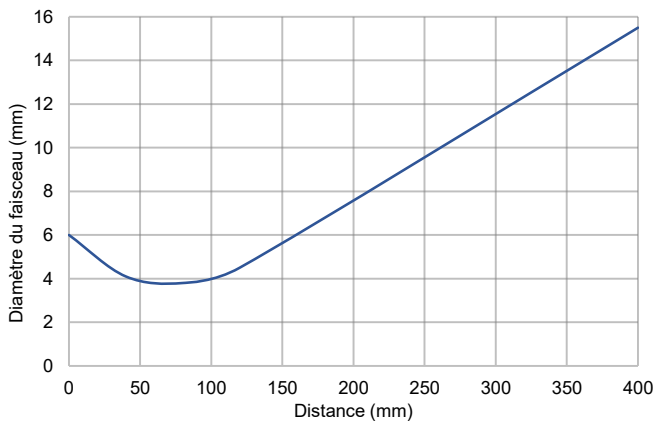


Diagramme portée de détection

