

产品一览

- 杰出的可靠性和无可比拟的抗环境光能力
- 堡盟PinPoint LED：小而均匀的光斑，边缘锋利
- qTeach--使用铁磁工具进行防篡改、简单的示教
- 灵活的Xpress Teach/1-Step Teach方法
- 带有黄铜间隔套的坚固外壳



图片与实际产品类似



技术数据

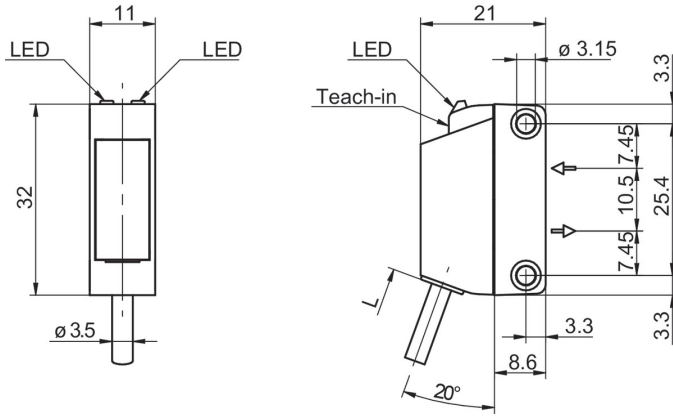
基本参数		电气参数	
类型	背景抑制型	短路保护	是
光源	脉冲PinPoint LED	反极性保护	是
感应距离 Tw	20 ... 350 mm	机械参数	
感应范围 Tb	8 ... 385 mm	宽度 / 直径	11 mm
上电指示灯	绿色LED	高度 / 长度	32 mm
输出指示灯	黄色LED	深度	21 mm
感应距离调节	qTeach / “一步” 自学习	类型	矩形
波长	634 nm	Mechanical mounting	Sleeve smooth (brass)
交互影响抑制	是	外壳材质	塑料 (ABS, ASA、PMMA)
光轴校准	< 1.5°	前端光学元件	PMMA
电气参数		连接方式	2米直接出线 · 4针
响应时间 / 释放时间	< 1 ms	Cable characteristics	PVC / PVC 4 x 0.14 mm ²
电源电压范围 +Vs	10 ... 30 VDC	环境条件	
最大电流消耗 (无负载)	50 mA	防护等级	IP 67
典型电流消耗	25 mA	工作温度	-25 ... +55 °C
压降 Vd	< 2 VDC	储存温度	-40 ... +70 °C
输出功能	亮通/暗通	正弦振动	IEC 60068-2-6:2008 10 g (10 - 2000 Hz) · 单轴150分钟
输出电路	NPN互补	半正弦振动	IEC 60068-2-27:2009 50 g / 11 ms, 单轴单方向10次冲击
输出电流	< 100 mA		

2023-06-05 指定的产品特性或功能和技术数据不代表或暗示任何保证。技术参数如有变更，恕不另行通知。

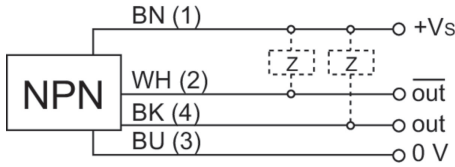
O330.GP-NLNVT.72ZV/T003

Diffuse sensors with background suppression - miniature
Article number: 11261216

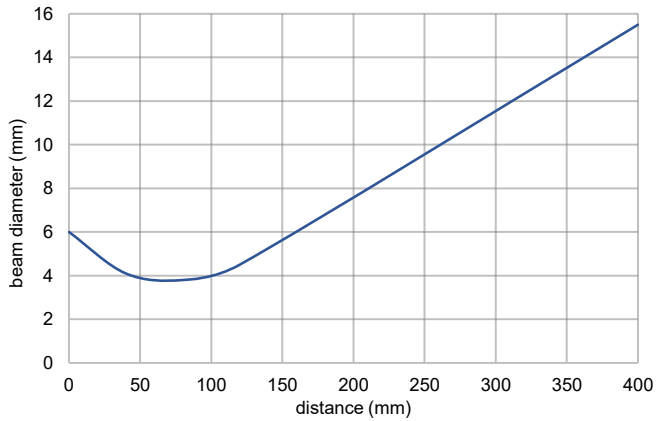
尺寸图



接线图



典型光束特性



感应距离示意图

