

Vue d'ensemble

- Une fiabilité unique et une insensibilité extrême à la lumière ambiante
- LED PinPoint Baumer : Petit point lumineux homogène aux bords nets
- Faisceau linéaire pour la détection complète d'objets irréguliers et perforés
- qTeach - apprentissage simple et sans usure ferromagnétique
- Teach Xpress Intuitif / Méthode de teach en 1 étape
- Boîtier robuste avec inserts d'écartement en laiton


Image similaire

Caractéristiques techniques
Données générales

Fonction	Elimination de l'arrière plan
Version	Faisceau linéaire
Source lumineuse	LED PinPoint, pulsée
Portée Tw	20 ... 250 mm
Plage de détection Tb	8 ... 275 mm
Indication de fonctionnement	LED verte
Indication sortie	LED jaune
Réglage de la portée de détection	qTeach / 1-Step Teach-in
Longueur d'ondes	634 nm
Suppression influence réciproque	Oui
Forme du faisceau	Ligne
Axe d'alignement optique	< 1,5°

Données électriques

Temps d'activation / désactivation	< 2,5 ms
Plage de tension +Vs	10 ... 30 VDC
Consommation max. (sans charge)	50 mA
Courant absorbé moyen	25 mA
Tension résiduelle Vd	< 2 VDC
Fonction de commutation	Claire/sombre
Circuit de sortie	PNP complémenté

Données électriques

Courant de sortie	< 100 mA
Protégé contre courts-circuits	Oui
Protégé contre inversion polarité	Oui

Données mécaniques

Largeur / Diamètre	11 mm
Hauteur / Longueur	32 mm
Profondeur	21 mm
Forme du boîtier	Parallélépipédique
Fixation	Manchon lisse (Laiton)
Matériau du boîtier	Plastique (ABS, ASA, PMMA)
Face avant (optique)	PMMA
Version de raccordement	Connecteur M8 4-pôles

Conditions ambiantes

Classe de protection	IP 67
Température de fonctionnement	-25 ... +55 °C
Température en magasin	-40 ... +70 °C
Résistance aux vibrations (sinusoïdale)	IEC 60068-2-6:2008 10 g à f = 10 - 2000 Hz, Durée 150 min par axe
Resistance aux chocs (semi-sinusoïdale)	IEC 60068-2-27:2009 50 g / 11 ms, 10 chocs par axe et direction

Dessin d'encadrement

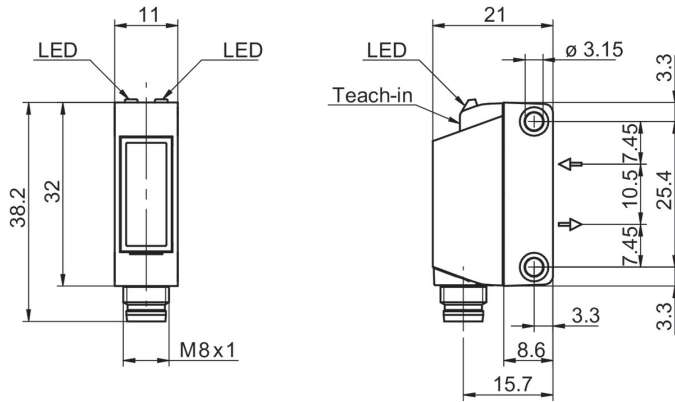


Diagramme portée de détection

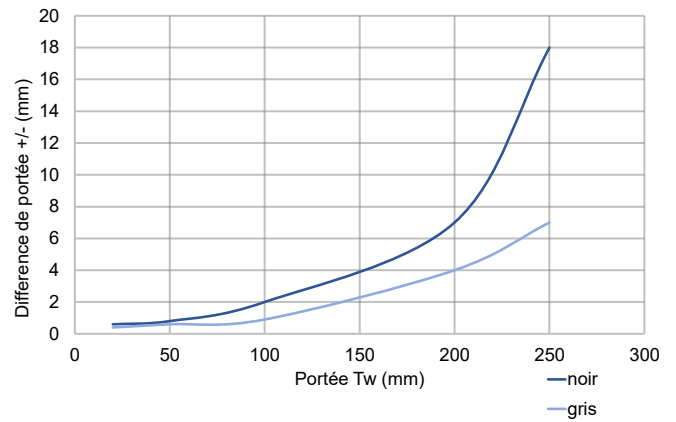
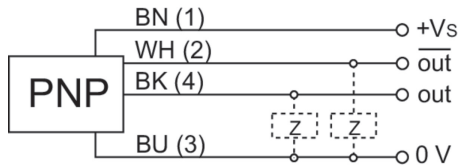
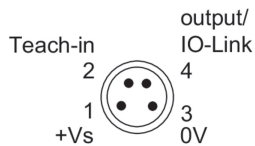


Schéma de raccordement



Repérage du connecteur



Progression du faisceau (typiquement)

