

**Auf einen Blick**

- Sicherste Objekterkennung durch Schrankenprinzip
- Baumer PinPoint LED: Kleiner, homogener Lichtfleck mit scharfen Kanten
- Robustes Gehäuse mit Distanzhülsen aus Messing



Abbildung ähnlich



**Technische Daten**

**Allgemeine Daten**

Funktion	Einweg-Lichtschranke
Sender / Empfänger	Sender
Lichtquelle	PinPoint LED gepulst
Betriebsreichweite Sb	10 m
Grenzreichweite Sn	12 m
Betriebsanzeige	LED grün
Wellenlänge	634 nm
Ausrichtung optische Achse	< 1,5°

**Elektrische Daten**

Betriebsspannungsbereich +Vs	10 ... 30 VDC
Stromaufnahme max. (ohne Last)	50 mA
Stromaufnahme mittel	25 mA

**Elektrische Daten**

Verpolungsfest	Ja
----------------	----

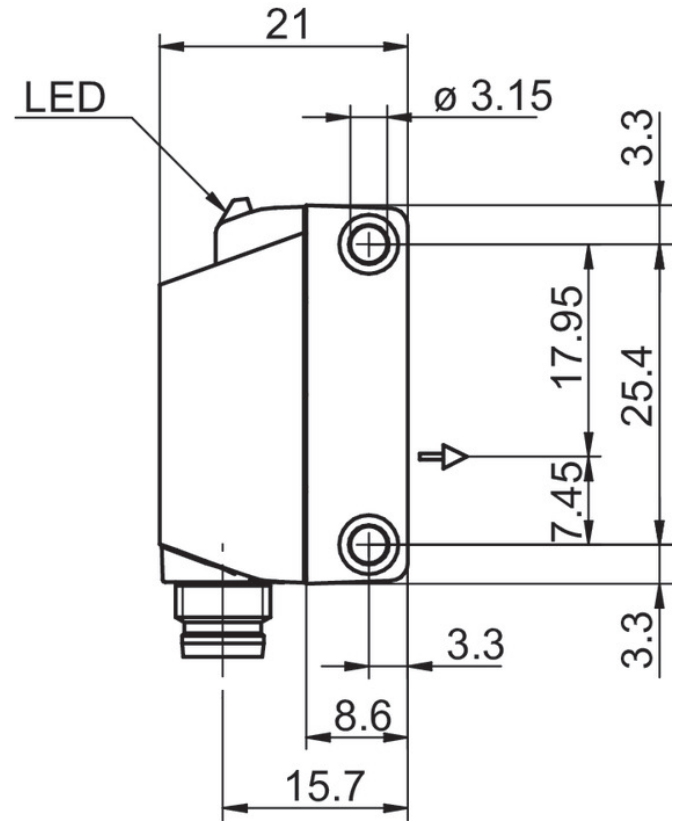
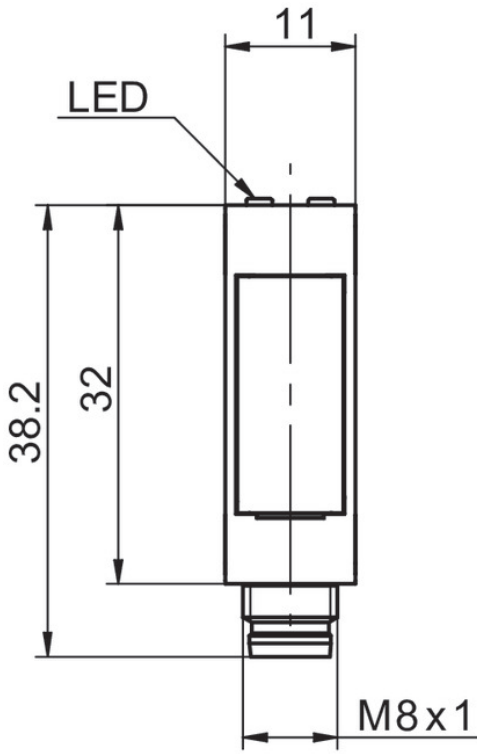
**Mechanische Daten**

Breite / Durchmesser	11 mm
Höhe / Länge	32 mm
Tiefe	21 mm
Bauform	Quaderförmig
Befestigung	Hülse glatt (Messing)
Gehäusematerial	Kunststoff (ABS, ASA, PMMA)
Frontscheibe	PMMA
Anschlussart	Stecker M8 4-Pol

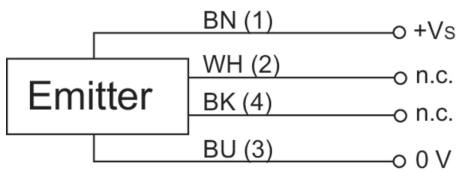
**Umgebungsbedingungen**

Arbeitstemperatur	-25 ... +55 °C
Schutzart	IP 67
Lagertemperatur	-40 ... +70 °C

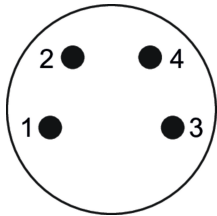
Technische Zeichnungen



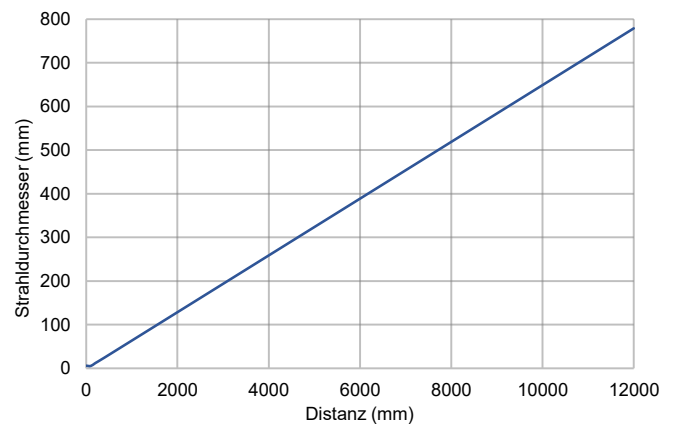
Anschlussbild



Steckerbelegungen



Strahlverlauf (typisch)



**Funktionsreservekurve**

