

Auf einen Blick

- Sicherste Objekterkennung durch Schrankenprinzip
- Baumer PinPoint LED: Kleiner, homogener Lichtfleck mit scharfen Kanten
- Schnelle Montage mittels M3 Gewindebuchsen aus Messing



Abbildung ähnlich



Technische Daten

Allgemeine Daten

Funktion	Einweg-Lichtschranke
Sender / Empfänger	Sender
Lichtquelle	PinPoint LED gepulst
Betriebsreichweite Sb	10 m
Grenzreichweite Sn	12 m
Betriebsanzeige	LED grün
Wellenlänge	634 nm
Ausrichtung optische Achse	< 1,5°

Elektrische Daten

Betriebsspannungsbereich +Vs	10 ... 30 VDC
Stromaufnahme max. (ohne Last)	50 mA
Stromaufnahme mittel	25 mA

Elektrische Daten

Verpolungsfest	Ja
----------------	----

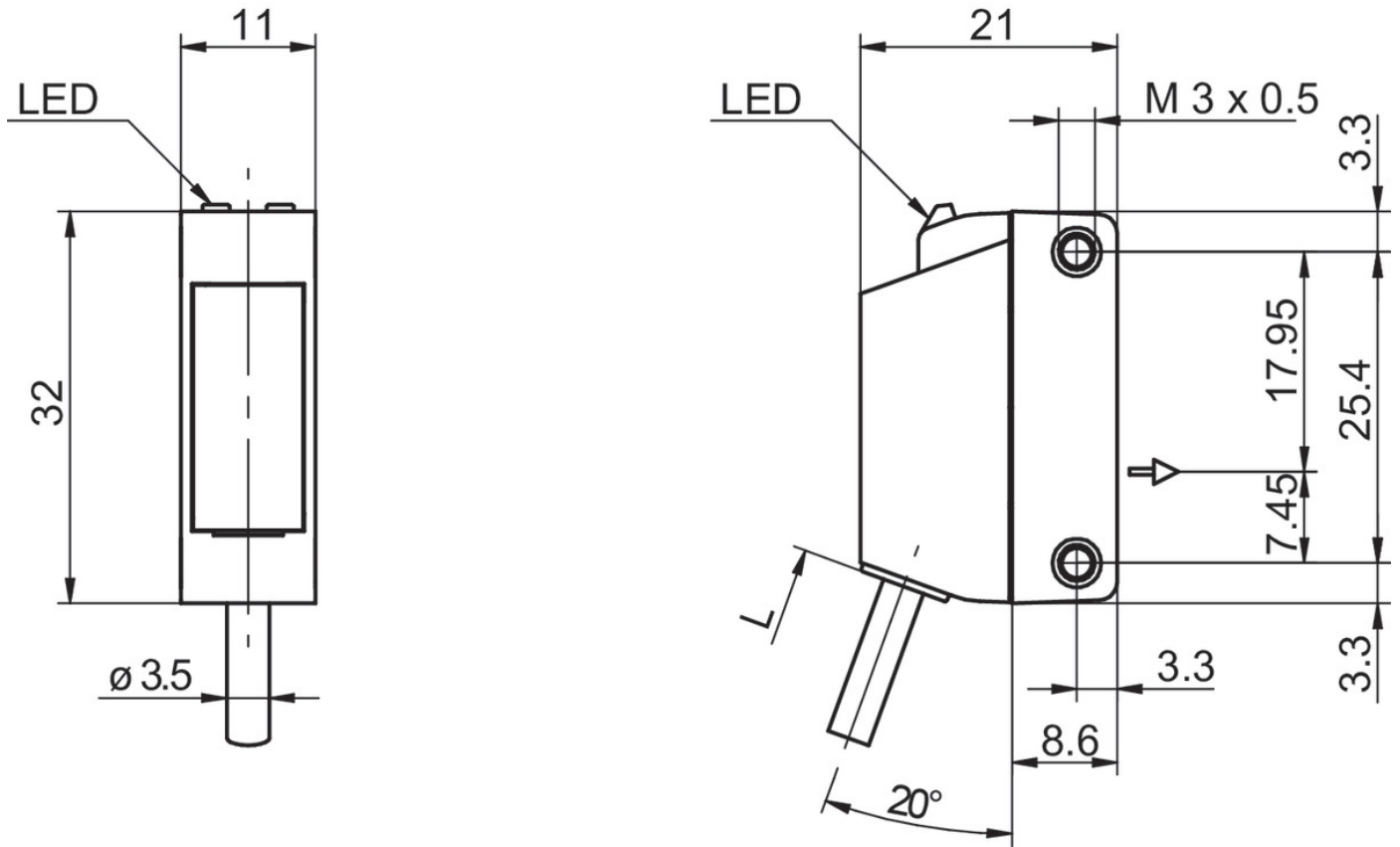
Mechanische Daten

Breite / Durchmesser	11 mm
Höhe / Länge	32 mm
Tiefe	21 mm
Bauform	Quaderförmig
Befestigung	Hülse mit Gewinde M3 (Messing)
Gehäusematerial	Kunststoff (ABS, ASA, PMMA)
Frontscheibe	PMMA
Anschlussart	Kabel 4-Pol, 2 m
Kabel Kennwerte	PVC / PVC 4 x 0,14 mm ²

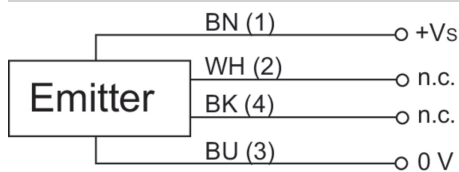
Umgebungsbedingungen

Arbeitstemperatur	-25 ... +55 °C
Schutzart	IP 67
Lagertemperatur	-40 ... +70 °C

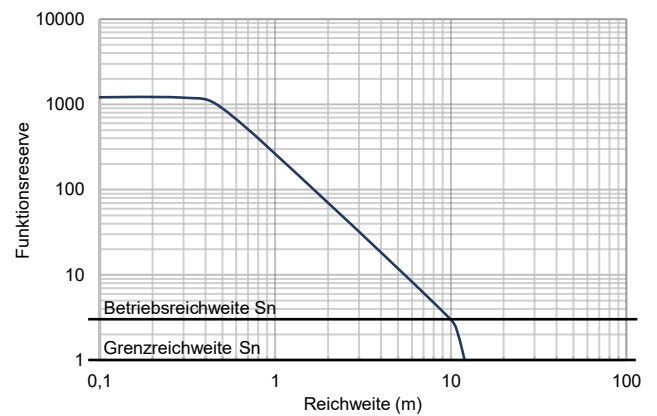
Technische Zeichnungen



Anschlussbild



Funktionsreservekurve



Strahlverlauf (typisch)

