

产品一览

- 由于屏障原理，最安全的物体检测
- 堡盟PinPoint LED：小而均匀的光斑，边缘锋利
- 通过黄铜制成的M3螺纹衬套进行快速安装



图片与实际产品类似

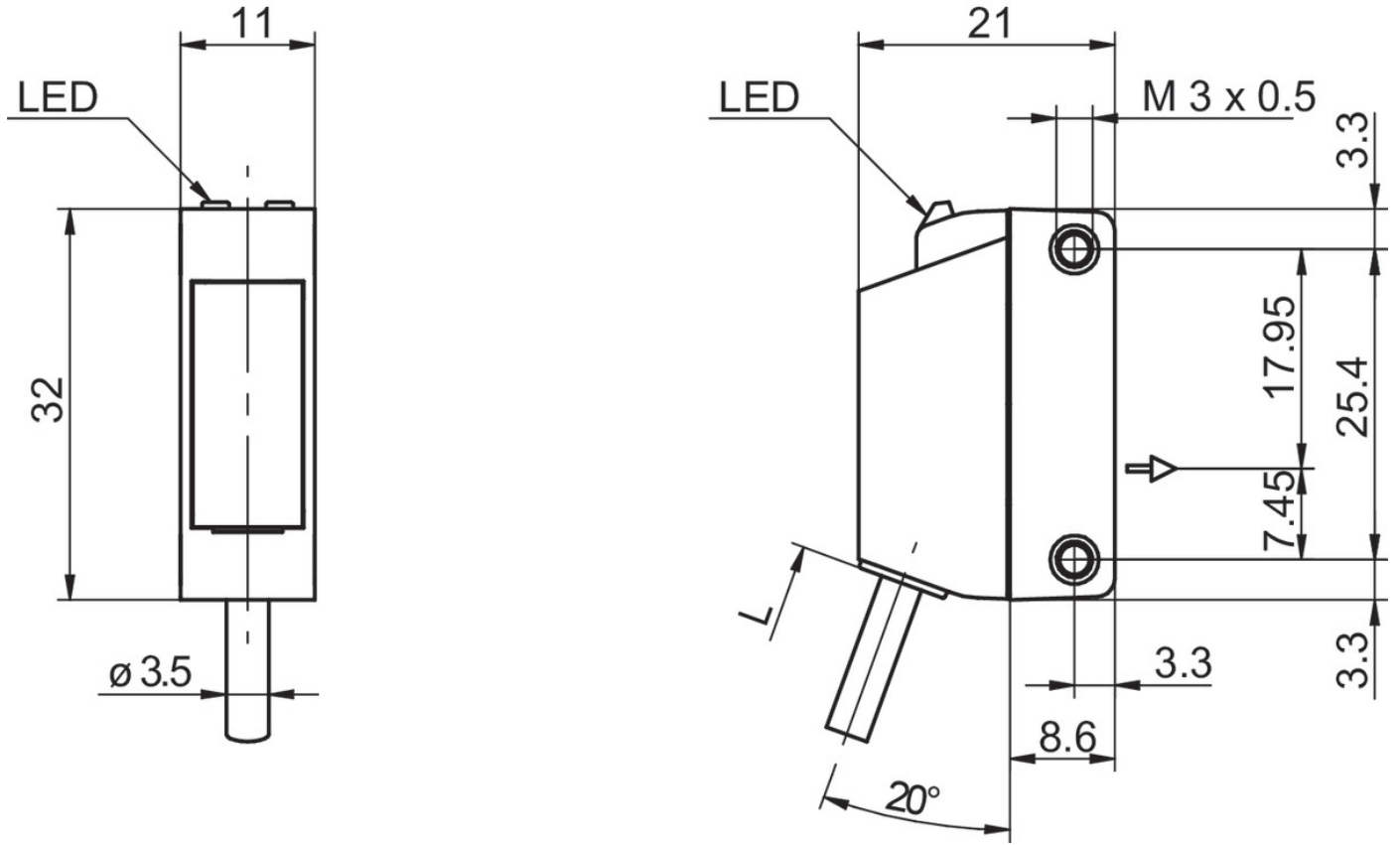


技术数据

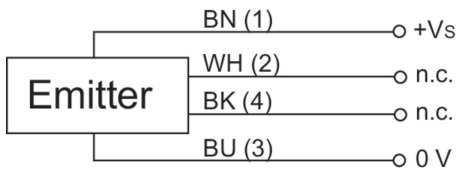
基本参数		机械参数	
类型	对射式传感器	宽度 / 直径	11 mm
发射器 / 接收器	发射器	高度 / 长度	32 mm
光源	脉冲PinPoint LED	深度	21 mm
实际感应范围 Sb	10 m	类型	矩形
额定感应范围 Sn	12 m	Mechanical mounting	Threaded sleeves M3 (brass)
上电指示灯	绿色LED	外壳材质	塑料 (ABS, ASA, PMMA)
波长	634 nm	前端光学元件	PMMA
光轴校准	< 1.5°	连接方式	2米直接出线 · 4针
电气参数		Cable characteristics	PVC / PVC 4 x 0.14 mm ²
电源电压范围 +Vs	10 ... 30 VDC	环境条件	
最大电流消耗 (无负载)	50 mA	工作温度	-25 ... +55 °C
典型电流消耗	25 mA	防护等级	IP 67
反极性保护	是	储存温度	-40 ... +70 °C

2024-02-14 指定的产品特性或功能和技术数据不代表或暗示任何保证。技术参数如有变更，恕不另行通知。

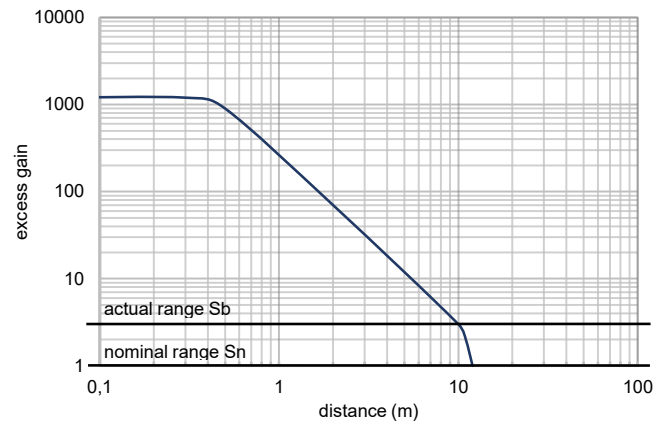
技术图纸



接线图



过量增益曲线



典型光束特性

