

Vue d'ensemble

- Détection d'objets la plus sûre grâce au principe barrière simple
- LED PinPoint Baumer : Petit point lumineux homogène aux bords nets
- Boîtier robuste avec inserts d'écartement en laiton



Image similaire



Caractéristiques techniques

Données générales

Fonction	Barrière simple
Emetteur / Récepteur	Emetteur
Source lumineuse	LED PinPoint, pulsée
Portée de service Sb	10 m
Limite de portée Sn	12 m
Indication de fonctionnement	LED verte
Longueur d'ondes	634 nm
Axe d'alignement optique	< 1,5°

Données électriques

Plage de tension +Vs	10 ... 30 VDC
Consommation max. (sans charge)	50 mA
Courant absorbé moyen	25 mA
Protégé contre inversion polarité	Oui

Données mécaniques

Largeur / Diamètre	11 mm
Hauteur / Longueur	32 mm
Profondeur	21 mm
Forme du boîtier	Parallélépipédique
Fixation	Manchon lisse (Laiton)
Matériau boîtier	Plastique (ABS, ASA, PMMA)
Face avant (optique)	PMMA
Version de raccordement	Câble 4-pôles, 2 m
Caractéristiques du câble	PVC / PVC 4 x 0,14 mm ²

Conditions ambiantes

Température de fonctionnement	-25 ... +55 °C
Classe de protection	IP 67
Température en magasin	-40 ... +70 °C

Dessins techniques

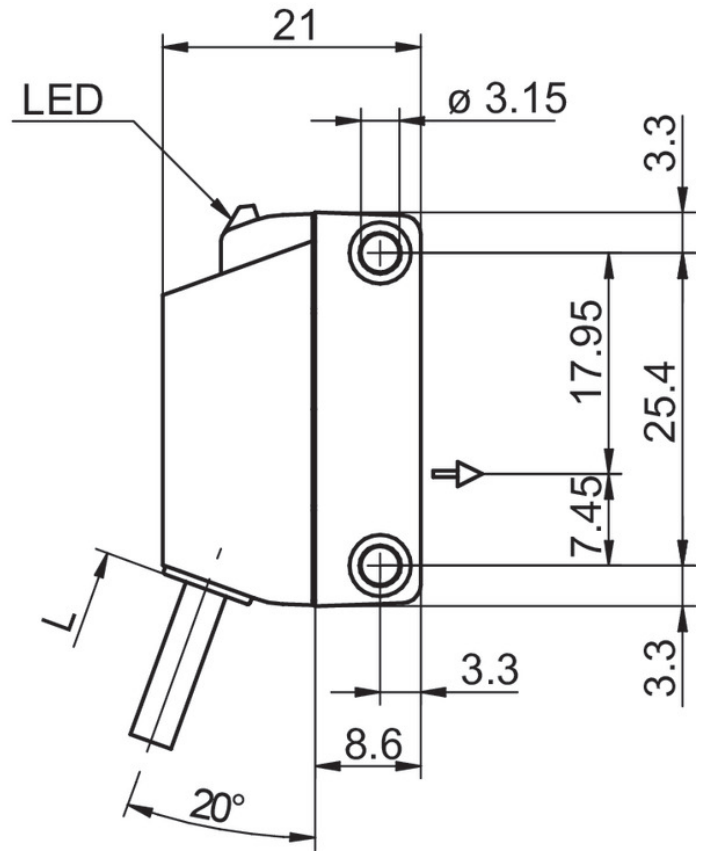
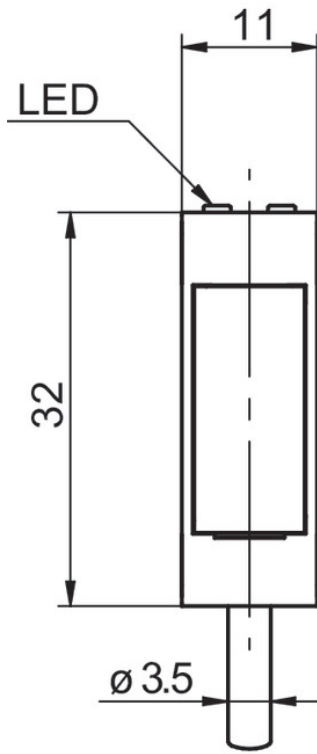
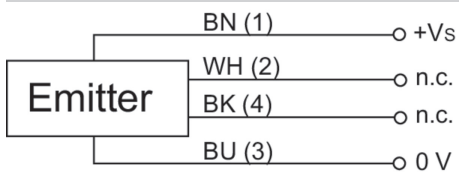
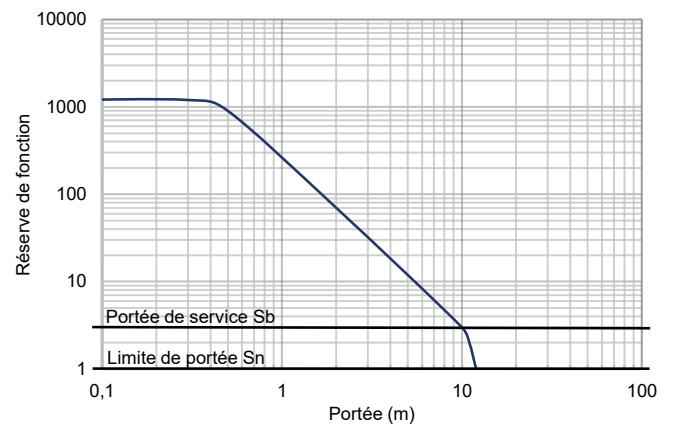


Schéma de raccordement



Courbe réserve de fonctionnement



Progression du faisceau (typiquement)

