

产品一览

- 由于屏障原理，最安全的物体检测
- 堡盟PinPoint LED：小而均匀的光斑，边缘锋利
- 带有黄铜间隔套的坚固外壳



图片与实际产品类似



技术数据

基本参数

类型	对射式传感器
发射器 / 接收器	发射器
光源	脉冲PinPoint LED
实际感应范围 Sb	10 m
额定感应范围 Sn	12 m
上电指示灯	绿色LED
波长	634 nm
光轴校准	< 1.5°

电气参数

电源电压范围 +Vs	10 ... 30 VDC
最大电流消耗 (无负载)	50 mA
典型电流消耗	25 mA
反极性保护	是

机械参数

宽度 / 直径	11 mm
高度 / 长度	32 mm
深度	21 mm
类型	矩形
Mechanical mounting	Sleeve smooth (brass)
外壳材质	塑料 (ABS, ASA, PMMA)
前端光学元件	PMMA
连接方式	2米直接出线 · 4针

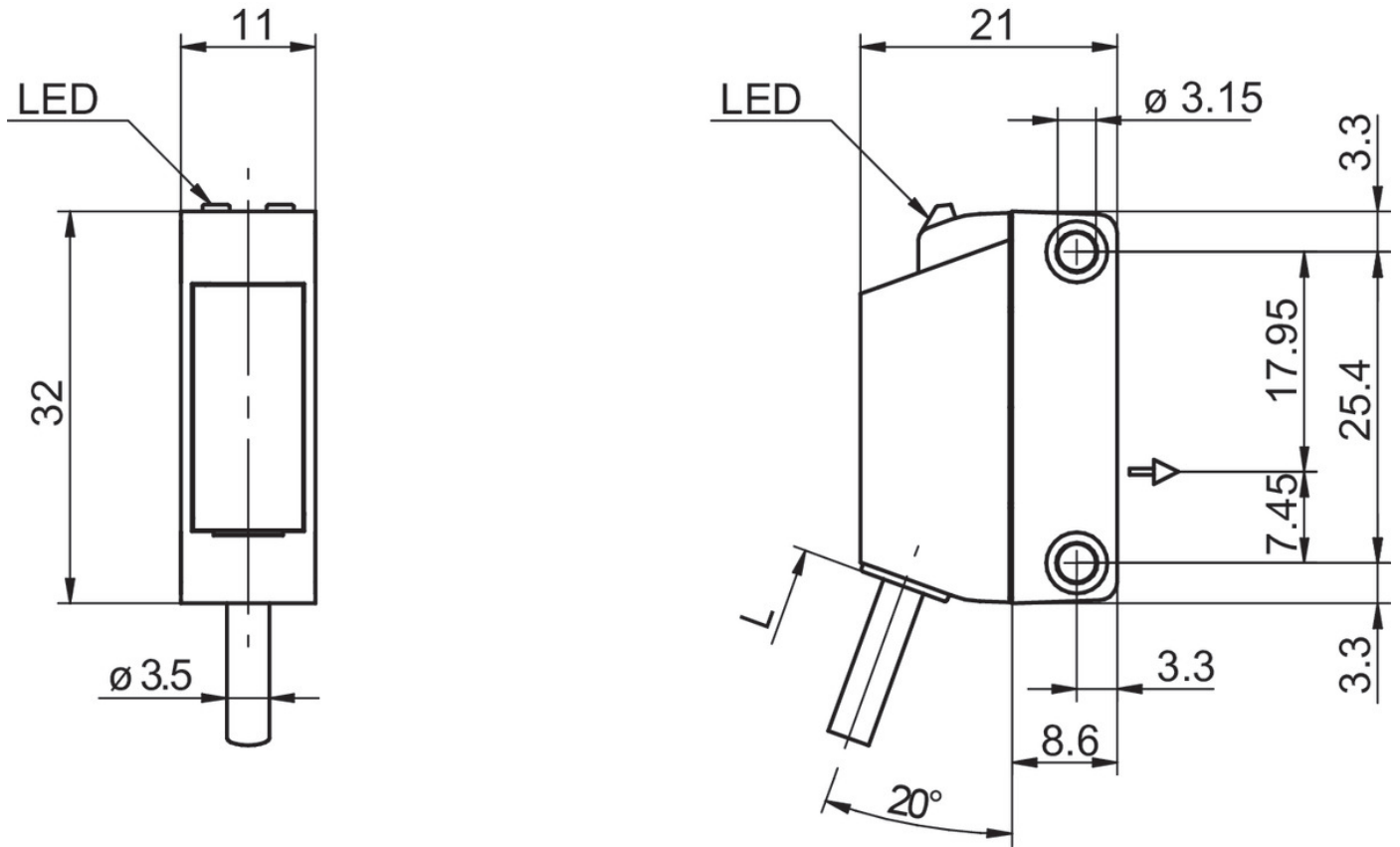
Cable characteristics

PVC / PVC 4 x 0.14 mm²

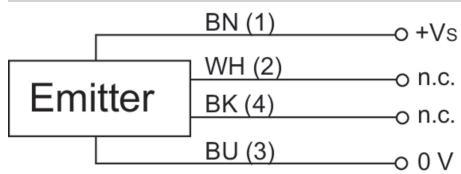
环境条件

工作温度	-25 ... +55 °C
防护等级	IP 67
储存温度	-40 ... +70 °C

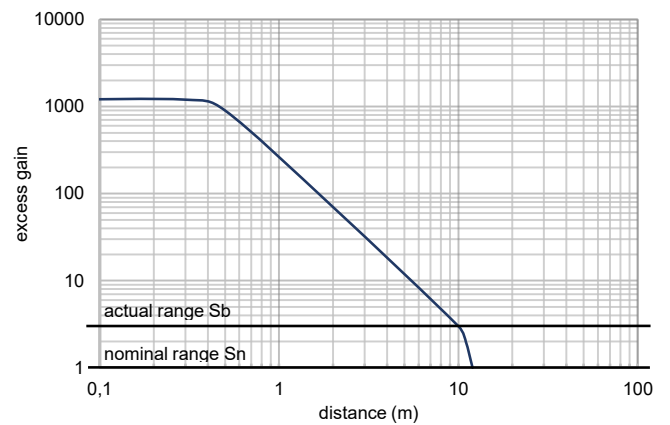
技术图纸



接线图



过量增益曲线



典型光束特性

