

Vue d'ensemble

- Récepteur
- Barrière simple
- 25 m
- push-pull
- qTeach / externe
- Connecteur M12 4-pôles
- -25 ... 60 °C
- IP 67



Image similaire



Caractéristiques techniques

Données générales		Données électriques	
Fonction	Barrière simple	Fonction de commutation	Claire/sombre
Emetteur / Récepteur	Récepteur	Circuit de sortie	Push-pull
Portée de service Sb	25 m	Courant de sortie	< 100 mA
Limite de portée Sn	40 m	Protégé contre courts-circuits	Oui
Indication encrassement / réglage	Indication réception clignotante	Protégé contre inversion polarité	Oui
Indication réception	LED jaune	Données mécaniques	
Indication de fonctionnement	LED verte	Largeur / Diamètre	18 mm
Réglage sensibilité	qTeach / externe	Hauteur / Longueur	45 mm
Axe d'alignement optique	< 1°	Profondeur	32 mm
Données électriques		Forme du boîtier	Parallélépipédique
Temps d'activation / désactivation	< 0,49 ms	Matériau du boîtier	Plastique (ASA, PMMA)
Plage de tension +Vs	10 ... 30 VDC	Face avant (optique)	PMMA
Consommation max. (sans charge)	40 mA	Version de raccordement	Connecteur M12 4-pôles
Courant absorbé moyen	30 mA	Conditions ambiantes	
Tension résiduelle Vd	< 3 VDC	Température de fonctionnement	-25 ... +60 °C
		Classe de protection	IP 67

propos

- qTeach

Dessins techniques

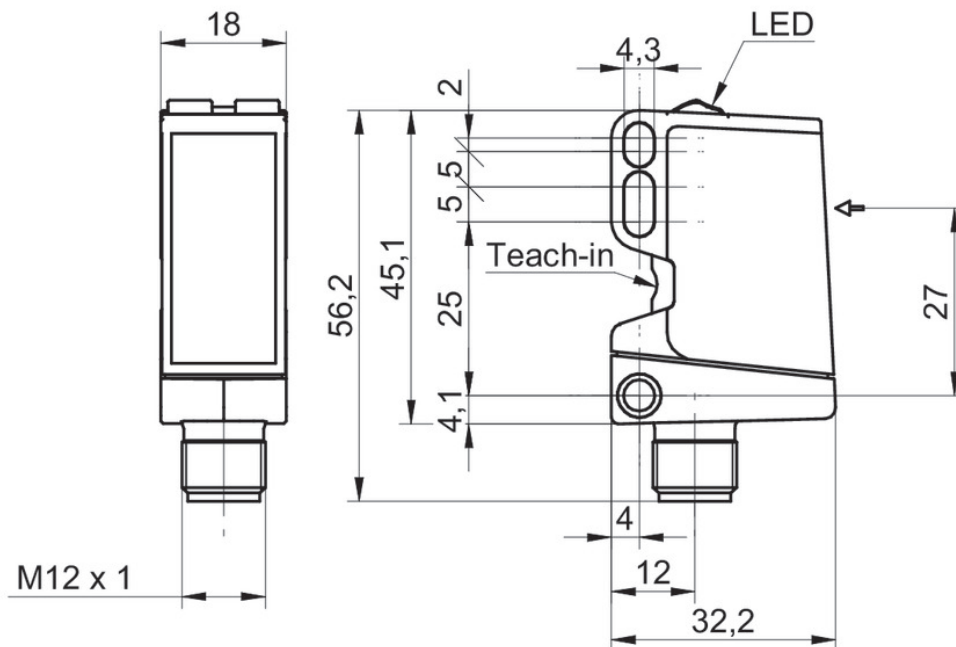
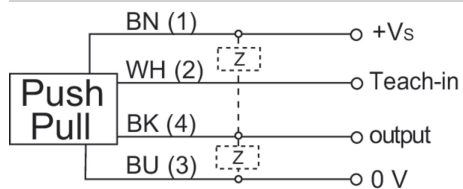


Schéma de raccordement



Repérage du connecteur

