

产品一览

- 接收器
- 对射式传感器
- 25 m
- NPN 互补
- qTeach
- 电缆 · 4针 · 2 m
- -25 ... 60 °C
- IP 67



图片与实际产品类似



技术数据

基本参数

类型	对射式传感器
发射器 / 接收器	接收器
实际感应范围 Sb	25 m
额定感应范围 Sn	40 m
调节/镜头受污指示灯	闪烁的指示灯
指示灯	黄色LED
上电指示灯	绿色LED
灵敏度调节	qTeach
光轴校准	< 1°

电气参数

响应时间 / 释放时间	< 0,49 ms
电源电压范围 +Vs	10 ... 30 VDC
最大电流消耗 (无负载)	40 mA
典型电流消耗	30 mA
压降 Vd	< 3 VDC

电气参数

输出功能	亮通/暗通
输出电路	NPN互补
输出电流	< 100 mA
短路保护	是
反极性保护	是

机械参数

宽度 / 直径	18 mm
高度 / 长度	45 mm
深度	32 mm
类型	矩形
外壳材质	塑料 (ASA、PMMA)
前端光学元件	PMMA
连接方式	2米直接出线 · 4针

环境条件

工作温度	-25 ... +60 °C
防护等级	IP 67

备注

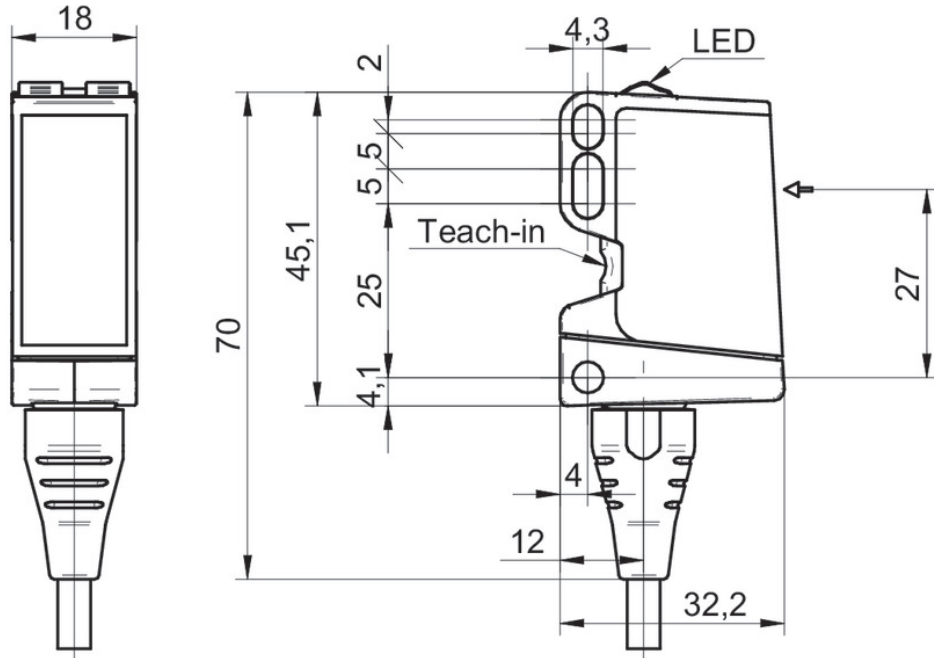
- qTeach

O500.ER-NV1T.72CU

Through beam sensors - for longer ranges

Article number: 11167281

技术图纸



接线图

