

Vue d'ensemble

- Récepteur
- Barrière simple
- 25 m
- PNP complétementé
- qTeach
- Câble 4-pôles, 2 m
- -25 ... 60 °C
- IP 67



Image similaire



Caractéristiques techniques

Données générales

| | |
|-----------------------------------|----------------------------------|
| Fonction | Barrière simple |
| Emetteur / Récepteur | Récepteur |
| Portée de service Sb | 25 m |
| Limite de portée Sn | 40 m |
| Indication encrassement / réglage | Indication réception clignotante |
| Indication réception | LED jaune |
| Indication de fonctionnement | LED verte |
| Réglage sensibilité | qTeach |
| Axe d'alignement optique | < 1° |

Données électriques

| | |
|------------------------------------|---------------|
| Temps d'activation / désactivation | < 0,49 ms |
| Plage de tension +Vs | 10 ... 30 VDC |
| Consommation max. (sans charge) | 40 mA |
| Courant absorbé moyen | 30 mA |
| Tension résiduelle Vd | < 3 VDC |

Données électriques

| | |
|-----------------------------------|-------------------|
| Fonction de commutation | Claire/sombre |
| Circuit de sortie | PNP complétementé |
| Courant de sortie | < 100 mA |
| Protégé contre courts-circuits | Oui |
| Protégé contre inversion polarité | Oui |

Données mécaniques

| | |
|-------------------------|-----------------------|
| Largeur / Diamètre | 18 mm |
| Hauteur / Longueur | 45 mm |
| Profondeur | 32 mm |
| Forme du boîtier | Parallélépipédique |
| Matériau du boîtier | Plastique (ASA, PMMA) |
| Face avant (optique) | PMMA |
| Version de raccordement | Câble 4-pôles, 2 m |

Conditions ambiantes

| | |
|-------------------------------|----------------|
| Température de fonctionnement | -25 ... +60 °C |
| Classe de protection | IP 67 |

propos

- qTeach

O500.ER-PV1T.72CU

Barrières simples - for longer ranges

Numéro d'article: 11167282

Dessins techniques

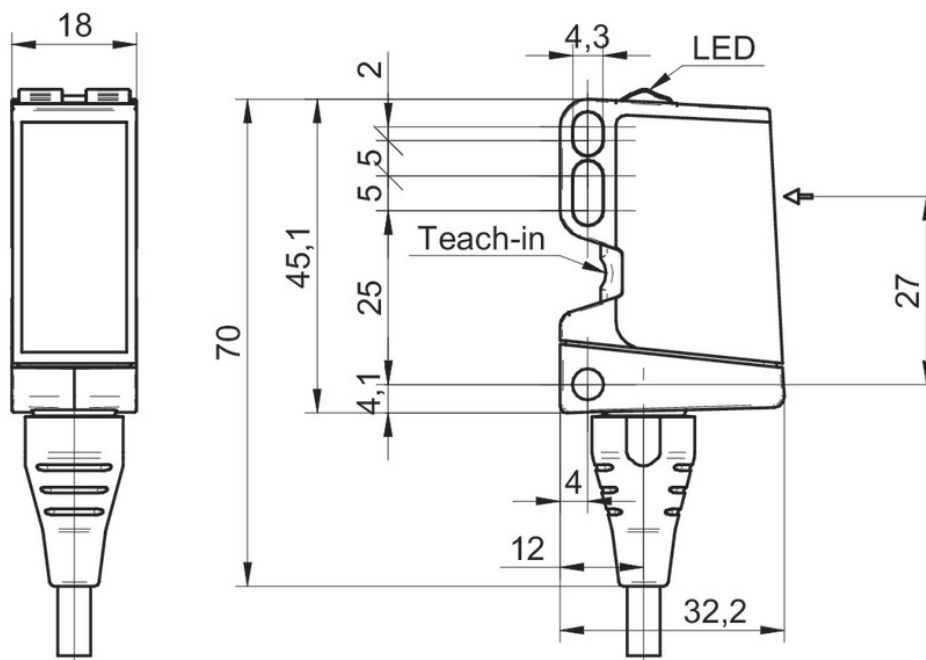


Schéma de raccordement

