

## 产品一览

- 接收器
- 对射式传感器
- 25 m
- PNP 互补
- qTeach
- M12接头 · 4针
- -25 ... 60 °C
- IP 67



图片与实际产品类似



## 技术数据

### 基本参数

|            |        |
|------------|--------|
| 类型         | 对射式传感器 |
| 发射器 / 接收器  | 接收器    |
| 实际感应范围 Sb  | 25 m   |
| 额定感应范围 Sn  | 40 m   |
| 调节/镜头受污指示灯 | 闪烁的指示灯 |
| 指示灯        | 黄色LED  |
| 上电指示灯      | 绿色LED  |
| 灵敏度调节      | qTeach |
| 光轴校准       | < 1°   |

### 电气参数

|              |               |
|--------------|---------------|
| 响应时间 / 释放时间  | < 0,49 ms     |
| 电源电压范围 +Vs   | 10 ... 30 VDC |
| 最大电流消耗 (无负载) | 40 mA         |
| 典型电流消耗       | 30 mA         |
| 压降 Vd        | < 3 VDC       |

### 电气参数

|       |          |
|-------|----------|
| 输出功能  | 亮通/暗通    |
| 输出电路  | PNP互补    |
| 输出电流  | < 100 mA |
| 短路保护  | 是        |
| 反极性保护 | 是        |

### 机械参数

|         |               |
|---------|---------------|
| 宽度 / 直径 | 18 mm         |
| 高度 / 长度 | 45 mm         |
| 深度      | 32 mm         |
| 类型      | 矩形            |
| 外壳材质    | 塑料 (ASA、PMMA) |
| 前端光学元件  | PMMA          |
| 连接方式    | M12 接头 · 4针   |

### 环境条件

|      |                |
|------|----------------|
| 工作温度 | -25 ... +60 °C |
| 防护等级 | IP 67          |

## 备注

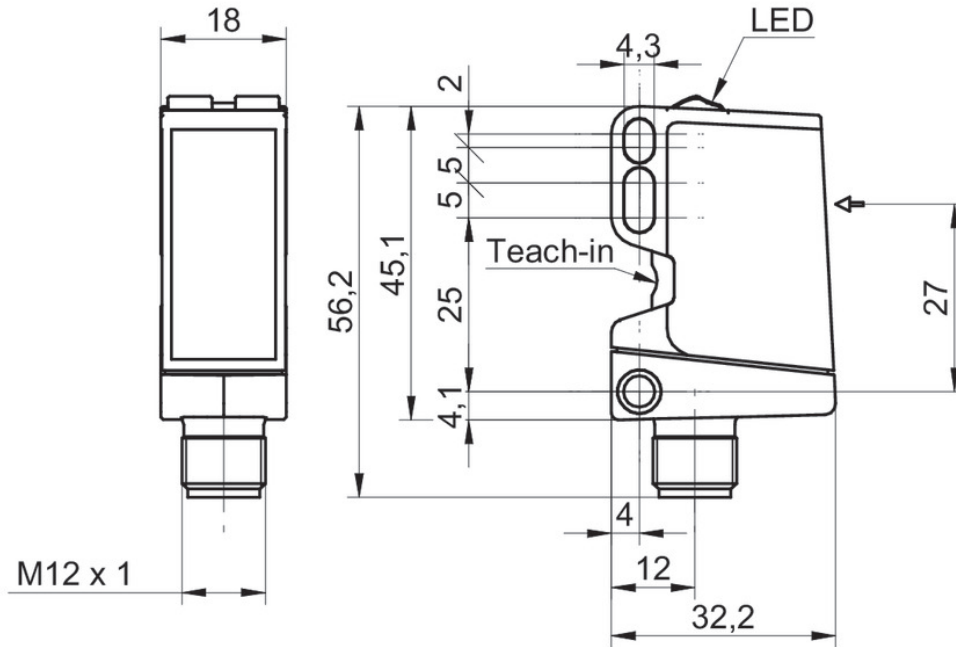
- qTeach

# O500.ER-PV1T.720

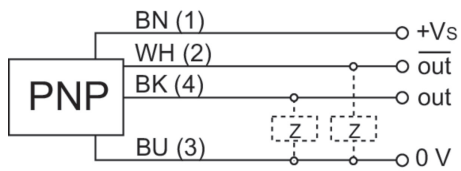
Through beam sensors - for longer ranges

Article number: 11128075

## 技术图纸



## 接线图



## 针脚定义

