

产品一览

- 背景抑制型
- 60 ... 550 mm
- 脉冲红光LED
- 推挽
- qTeach
- -25 ... 60 °C
- IP 67



图片与实际产品相似



技术数据

基本参数

| | |
|---------|---------------|
| 类型 | 背景抑制型 |
| 光源 | 脉冲红光LED |
| 感应距离 Tw | 60 ... 550 mm |
| 感应范围 Tb | 30 ... 600 mm |
| 上电指示灯 | 绿色LED |
| 指示灯 | 黄色LED |
| 感应距离调节 | qTeach |
| 波长 | 630 nm |
| 交互影响抑制 | 是 |
| 光轴校准 | < 1° |

电气参数

| | |
|--------------|---------------|
| 响应时间 / 释放时间 | < 1 ms |
| 电源电压范围 +Vs | 10 ... 30 VDC |
| 最大电流消耗 (无负载) | 40 mA |
| 典型电流消耗 | 30 mA |
| 压降 Vd | < 3 VDC |

电气参数

| | |
|-------|------------|
| 输出功能 | 亮通 / 暗通 功能 |
| 输出电路 | 推挽 |
| 输出电流 | < 100 mA |
| 短路保护 | 是 |
| 反极性保护 | 是 |

机械参数

| | |
|---------|---------------|
| 宽度 / 直径 | 18 mm |
| 高度 / 长度 | 45 mm |
| 深度 | 32 mm |
| 类型 | 矩形 |
| 外壳材质 | 塑料 (ASA、PMMA) |
| 前端光学元件 | PMMA |
| 连接方式 | M12接头 · 4针 |

环境条件

| | |
|------|----------------|
| 工作温度 | -25 ... +60 °C |
| 防护等级 | IP 67 |

备注

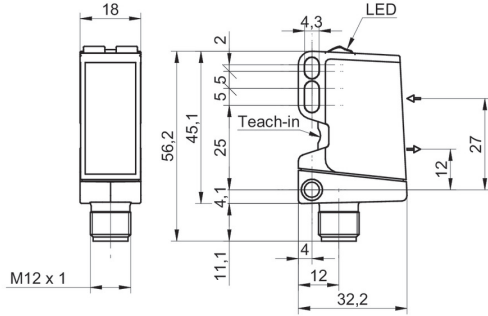
- qTeach

O500.GR-GW1T.720

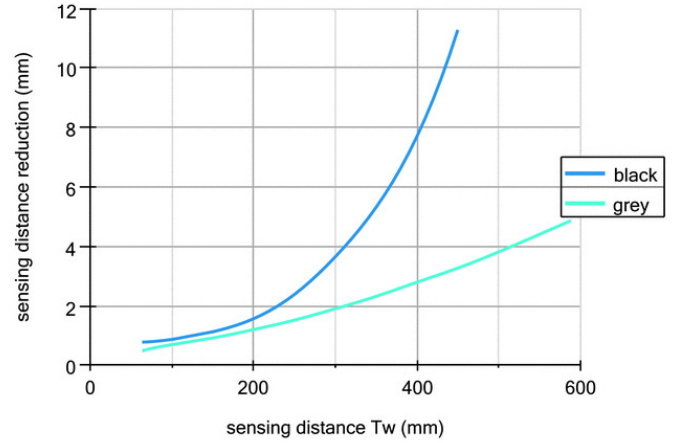
Diffuse sensors with background suppression - for longer ranges

Article number: 11096062

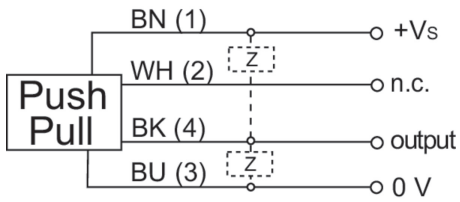
尺寸图



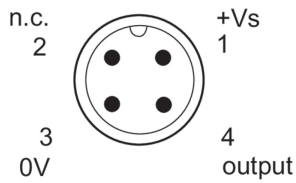
感应距离示意图



接线图



引脚分配



典型光束特性

