

**Auf einen Blick**

- Hintergrundaussblendung
- 60 ... 550 mm
- Rotlicht-Diode gepulst
- NPN Antivalent
- qTeach / 1-Step Teach-in
- Kabel 4-Pol, 2 m
- -25 ... 60 °C
- IP 67



Abbildung ähnlich



**Technische Daten**

**Allgemeine Daten**

Funktion	Hintergrundaussblendung
Lichtquelle	Rotlicht-Diode gepulst
Tastweite Tw	60 ... 550 mm
Tastbereich Tb	30 ... 600 mm
Betriebsanzeige	LED grün
Empfangsanzeige	LED gelb
Tastweiteneinstellung	qTeach / 1-Step Teach-in
Wellenlänge	630 nm
Unterdrückung gegenseitiger Beeinflussung	Ja
Ausrichtung optische Achse	< 1°

**Elektrische Daten**

Ansprech- / Abfallzeit	< 1 ms
Betriebsspannungsbereich +Vs	10 ... 30 VDC
Stromaufnahme max. (ohne Last)	40 mA

**Elektrische Daten**

Stromaufnahme mittel	30 mA
Spannungsabfall Vd	< 3 VDC
Schaltfunktion	Hell- / Dunkelschaltung
Ausgangsschaltung	NPN Antivalent
Ausgangsstrom	< 100 mA
Kurzschlussfest	Ja
Verpolungsfest	Ja

**Mechanische Daten**

Breite / Durchmesser	18 mm
Höhe / Länge	45 mm
Tiefe	32 mm
Bauform	Quaderförmig
Gehäusematerial	Kunststoff (ASA, PMMA)
Frontscheibe	PMMA
Anschlussart	Kabel 4-Pol, 2 m

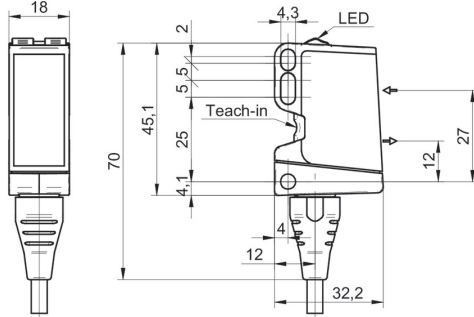
**Umgebungsbedingungen**

Schutzart	IP 67
Arbeitstemperatur	-25 ... +60 °C

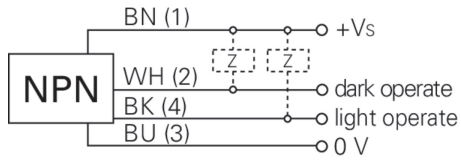
**Bemerkungen**

- qTeach

**Masszeichnung**



**Anschlussbild**



**Strahlverlauf (typisch)**

