

## O500.GR-NV1T.72CU/T003

Détecteurs réflex avec élimination de l'arrière-plan - for longer ranges

Numéro d'article: 11135889

### Vue d'ensemble

- Elimination de l'arrière plan
- 60 ... 550 mm
- Diode lumière rouge, pulsée
- NPN complémenté
- qTeach / 1-Step Teach-in
- Câble 4-pôles, 2 m
- -25 ... 60 °C
- IP 67



Image similaire



### Caractéristiques techniques

#### Données générales

Fonction	Elimination de l'arrière plan
Source lumineuse	Diode lumière rouge, pulsée
Portée Tw	60 ... 550 mm
Plage de détection Tb	30 ... 600 mm
Indication de fonctionnement	LED verte
Indication réception	LED jaune
Réglage de la portée de détection	qTeach / 1-Step Teach-in

Longueur d'ondes	630 nm
Suppression influence réciproque	Oui
Axe d'alignement optique	< 1°

#### Données électriques

Temps d'activation / désactivation	< 1 ms
Plage de tension +Vs	10 ... 30 VDC
Consommation max. (sans charge)	40 mA
Courant absorbé moyen	30 mA

#### Données électriques

Tension résiduelle Vd	< 3 VDC
Fonction de commutation	Claire/sombre
Circuit de sortie	NPN complémenté
Courant de sortie	< 100 mA
Protégé contre courts-circuits	Oui
Protégé contre inversion polarité	Oui

#### Données mécaniques

Largeur / Diamètre	18 mm
Hauteur / Longueur	45 mm
Profondeur	32 mm
Forme du boîtier	Parallélépipédique
Matériau du boîtier	Plastique (ASA, PMMA)
Face avant (optique)	PMMA
Version de raccordement	Câble 4-pôles, 2 m

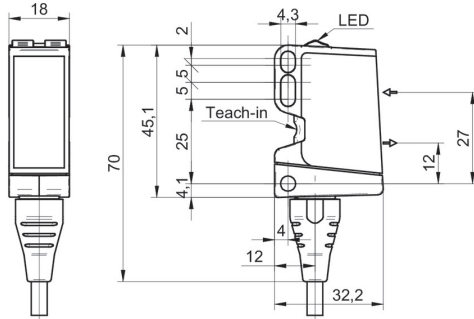
#### Conditions ambiantes

Classe de protection	IP 67
Température de fonctionnement	-25 ... +60 °C

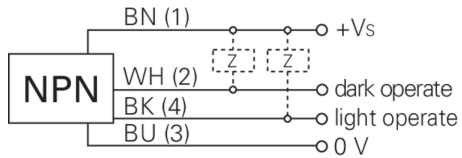
### propos

- qTeach

**Dessin d'encadrement**



**Schéma de raccordement**



**Progression du faisceau (typiquement)**

