

Auf einen Blick

- Hintergrundaussblendung
- 60 ... 550 mm
- Rotlicht-Diode gepulst
- PNP Antivalent
- qTeach / 1-Step Teach-in
- Stecker M12 4-Pol
- -25 ... 60 °C
- IP 67



Abbildung ähnlich



Technische Daten

Allgemeine Daten

Funktion	Hintergrundaussblendung
Lichtquelle	Rotlicht-Diode gepulst
Tastweite Tw	60 ... 550 mm
Tastbereich Tb	30 ... 600 mm
Betriebsanzeige	LED grün
Empfangsanzeige	LED gelb
Tastweiteneinstellung	qTeach / 1-Step Teach-in
Wellenlänge	630 nm
Unterdrückung gegenseitiger Beeinflussung	Ja
Ausrichtung optische Achse	< 1°

Elektrische Daten

Ansprech- / Abfallzeit	< 1 ms
Betriebsspannungsbereich +Vs	10 ... 30 VDC
Stromaufnahme max. (ohne Last)	40 mA

Elektrische Daten

Stromaufnahme mittel	30 mA
Spannungsabfall Vd	< 3 VDC
Schaltfunktion	Hell- / Dunkelschaltung
Ausgangsschaltung	PNP Antivalent
Ausgangsstrom	< 100 mA
Kurzschlussfest	Ja
Verpolungsfest	Ja

Mechanische Daten

Breite / Durchmesser	18 mm
Höhe / Länge	45 mm
Tiefe	32 mm
Bauform	Quaderförmig
Gehäusematerial	Kunststoff (ASA, PMMA)
Frontscheibe	PMMA
Anschlussart	Stecker M12 4-Pol

Umgebungsbedingungen

Schutzart	IP 67
Arbeitstemperatur	-25 ... +60 °C

Bemerkungen

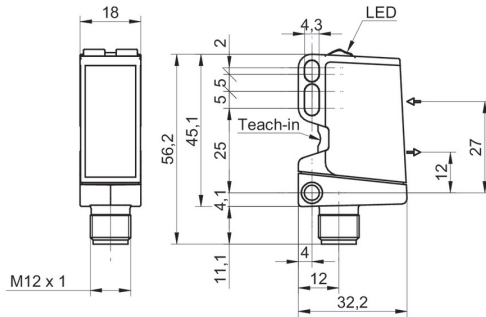
- qTeach

O500.GR-PV1T.720/T003

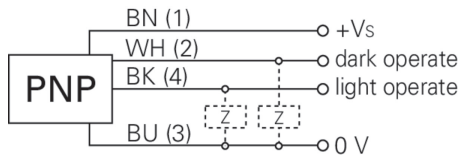
Reflexions-Lichttaster mit Hintergrundausbuchtung - for longer ranges

Artikelnummer: 11135864

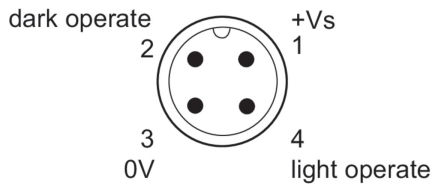
Masszeichnung



Anschlussbild



Steckerbelegungen



Strahlverlauf (typisch)

