

产品一览

- 镜反射式传感器
- 7,5 m
- 脉冲红光LED
- 推挽
- -25 ... 60 °C
- IP 67



图片与实际产品相似



技术数据

基本参数

类型	镜反射式传感器
光源	脉冲红光LED
实际感应范围 Sb	7,5 m
额定感应范围 Sn	8 m
偏振滤光镜	是
指示灯	黄色LED
上电指示灯	绿色LED
灵敏度调节	常开
波长	630 nm
交互影响抑制	是
光轴校准	< 1°

电气参数

响应时间 / 释放时间	< 0,49 ms
电源电压范围 +Vs	10 ... 30 VDC
最大电流消耗 (无负载)	40 mA
典型电流消耗	30 mA

电气参数

压降 Vd	< 3 VDC
输出功能	暗通功能
输出电路	推挽
输出电流	< 100 mA
短路保护	是
反极性保护	是

机械参数

宽度 / 直径	18 mm
高度 / 长度	45 mm
深度	32 mm
类型	矩形
外壳材质	塑料 (ASA、PMMA)
前端光学元件	PMMA
连接方式	电缆 · 4针 · 2 m

环境条件

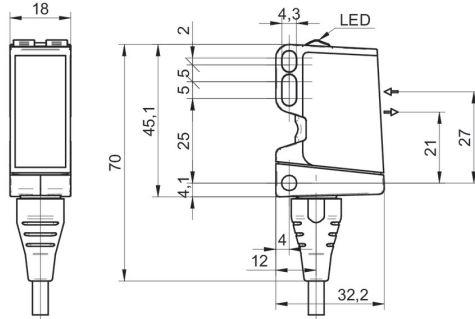
工作温度	-25 ... +60 °C
防护等级	IP 67

O500.RR-GD1Z.72CU

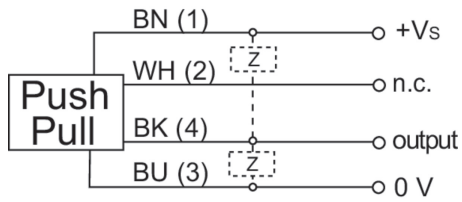
Retro-reflective sensors - for longer ranges

Article number: 11096093

尺寸图



接线图



典型光束特性

