

Auf einen Blick

- Reflexions-Lichtschränke
- 7,5 m
- Rotlicht-Diode gepulst
- Gegentakt
- -25 ... 60 °C
- IP 67



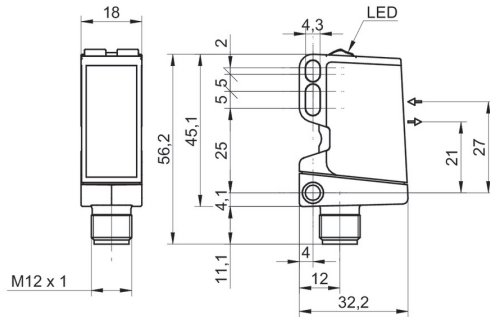
Abbildung ähnlich



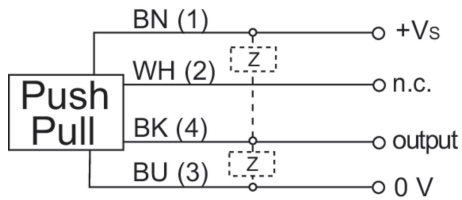
Technische Daten

Allgemeine Daten		Elektrische Daten	
Funktion	Reflexions-Lichtschränke	Stromaufnahme mittel	30 mA
Lichtquelle	Rotlicht-Diode gepulst	Spannungsabfall Vd	< 3 VDC
Betriebsreichweite Sb	7,5 m	Schaltfunktion	Dunkelschaltung
Grenzreichweite Sn	8 m	Ausgangsschaltung	Gegentakt
Polarisationsfilter	ja	Ausgangsstrom	< 100 mA
Empfangsanzeige	LED gelb	kurzschlussfest	ja
Betriebsanzeige	LED grün	verpolungsfest	ja
Empfindlichkeitseinstellung	nein	Mechanische Daten	
Wellenlänge	630 nm	Breite / Durchmesser	18 mm
Unterdrückung gegenseitiger Beeinflussung	ja	Höhe / Länge	45 mm
Ausrichtung optische Achse	< 1°	Tiefe	32 mm
Elektrische Daten		Bauform	quaderförmig
Ansprech- / Abfallzeit	< 0,49 ms	Gehäusematerial	Kunststoff (ASA, PMMA)
Betriebsspannungsbereich +Vs	10 ... 30 VDC	Frontscheibe	PMMA
Stromaufnahme max. (ohne Last)	40 mA	Anschlussart	Stecker M12 4-Pol
		Umgebungsbedingungen	
		Arbeitstemperatur	-25 ... +60 °C
		Schutzart	IP 67

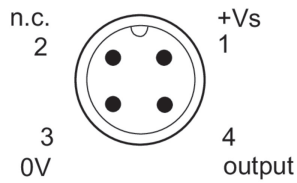
Masszeichnung



Anschlussbild



Steckerbelegungen



Strahlverlauf (typisch)

