

## 产品一览

- 镜反射式传感器
- 7,5 m
- 脉冲红光LED
- 推挽
- -25 ... 60 °C
- IP 67



图片与实际产品相似



## 技术数据

### 基本参数

|           |         |
|-----------|---------|
| 类型        | 镜反射式传感器 |
| 光源        | 脉冲红光LED |
| 实际感应范围 Sb | 7,5 m   |
| 额定感应范围 Sn | 8 m     |
| 偏振滤光镜     | 是       |
| 指示灯       | 黄色LED   |
| 上电指示灯     | 绿色LED   |
| 灵敏度调节     | 常开      |
| 波长        | 630 nm  |
| 交互影响抑制    | 是       |
| 光轴校准      | < 1°    |

### 电气参数

|              |               |
|--------------|---------------|
| 响应时间 / 释放时间  | < 0,49 ms     |
| 电源电压范围 +Vs   | 10 ... 30 VDC |
| 最大电流消耗 (无负载) | 40 mA         |
| 典型电流消耗       | 30 mA         |

### 电气参数

|       |          |
|-------|----------|
| 压降 Vd | < 3 VDC  |
| 输出功能  | 暗通功能     |
| 输出电路  | 推挽       |
| 输出电流  | < 100 mA |
| 短路保护  | 是        |
| 反极性保护 | 是        |

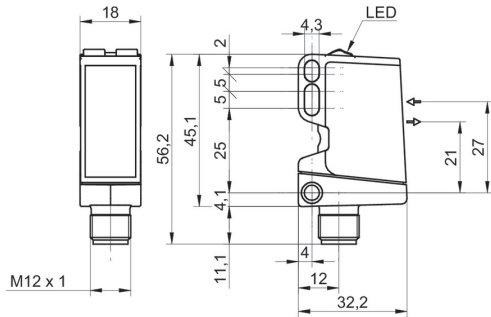
### 机械参数

|         |               |
|---------|---------------|
| 宽度 / 直径 | 18 mm         |
| 高度 / 长度 | 45 mm         |
| 深度      | 32 mm         |
| 类型      | 矩形            |
| 外壳材质    | 塑料 (ASA、PMMA) |
| 前端光学元件  | PMMA          |
| 连接方式    | M12接头 · 4针    |

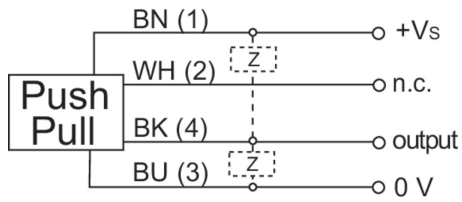
### 环境条件

|      |                |
|------|----------------|
| 工作温度 | -25 ... +60 °C |
| 防护等级 | IP 67          |

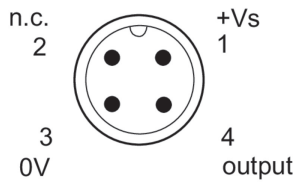
尺寸图



接线图



引脚分配



典型光束特性

