

产品一览

- 镜反射式传感器
- 7,5 m
- 脉冲红光LED
- 推挽
- -25 ... 60 °C
- IP 67



图片与实际产品相似

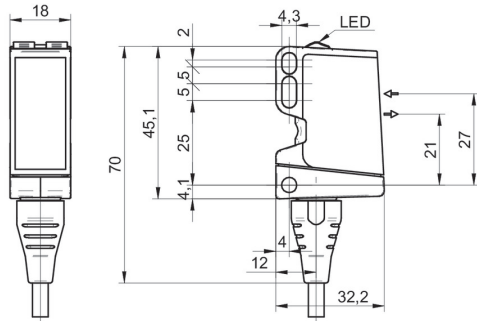


技术数据

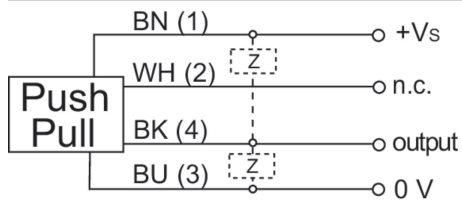
基本参数		电气参数	
类型	镜反射式传感器	压降 Vd	< 3 VDC
光源	脉冲红光LED	输出功能	亮通 功能
实际感应范围 Sb	7,5 m	输出电路	推挽
额定感应范围 Sn	8 m	输出电流	< 100 mA
偏振滤光镜	是	短路保护	是
指示灯	黄色LED	反极性保护	是
上电指示灯	绿色LED	机械参数	
灵敏度调节	常开	宽度 / 直径	18 mm
波长	630 nm	高度 / 长度	45 mm
交互影响抑制	是	深度	32 mm
光轴校准	< 1°	类型	矩形
电气参数		外壳材质	塑料 (ASA 、 PMMA)
响应时间 / 释放时间	< 0,49 ms	前端光学元件	PMMA
电源电压范围 +Vs	10 ... 30 VDC	连接方式	电缆 · 4针 · 2 m
最大电流消耗 (无负载)	40 mA	环境条件	
典型电流消耗	30 mA	工作温度	-25 ... +60 °C
		防护等级	IP 67

2020-10-12 指定的产品特性或功能和技术数据不代表或暗示任何保证。技术参数如有变更，恕不另行通知。

尺寸图



接线图



典型光束特性

