

Vue d'ensemble

- Barrière
- 60 ... 600 mm
- LED PinPoint, pulsée
- PNP complémenté
- qTeach / 1-Step Teach-in
- Câble 4-pôles, 2 m
- -25 ... 60 °C
- IP 67



Image similaire



Caractéristiques techniques

Données générales		Données électriques	
Fonction	Barrière	Courant absorbé moyen	30 mA
Version	Détection d'objet standards	Tension résiduelle Vd	< 3 VDC
Source lumineuse	LED PinPoint, pulsée	Fonction de commutation	Claire/sombre
Position de l'arrière plan Sde	60 ... 600 mm	Circuit de sortie	PNP complémenté
Plage de détection Sa	90% ... 85% Sde	Courant de sortie	< 100 mA
Indication de fonctionnement	LED verte	Protégé contre courts-circuits	Oui
Indication réception	LED jaune	Protégé contre inversion polarité	Oui
Réglage de la portée de détection	qTeach / 1-Step Teach-in	Données mécaniques	
Longueur d'ondes	630 nm	Largeur / Diamètre	18 mm
Suppression influence réciproque	Oui	Hauteur / Longueur	45 mm
Axe d'alignement optique	< 1°	Profondeur	32 mm
Données électriques		Forme du boîtier	Parallélépipédique
Temps d'activation / désactivation	< 0,49 ms	Matériau du boîtier	Plastique (ASA, PMMA)
Plage de tension +Vs	10 ... 30 VDC	Face avant (optique)	PMMA
Consommation max. (sans charge)	40 mA	Version de raccordement	Câble 4-pôles, 2 m
		Conditions ambiantes	
		Classe de protection	IP 67
		Température de fonctionnement	-25 ... +60 °C

propos

- qTeach

Dessin d'encombrement

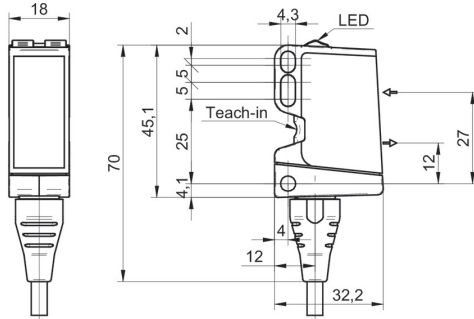
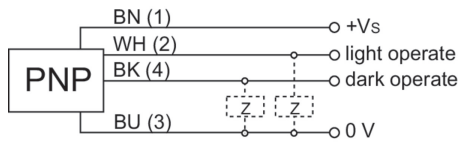


Schéma de raccordement



Progression du faisceau (typiquement)

