

Vue d'ensemble

- Emetteur
- Barrière simple
- 25 m
- Diode lumière rouge, pulsée
- Câble 4-pôles, 2 m
- -25 ... 60 °C
- IP 67



Image similaire



Caractéristiques techniques

Données générales

Fonction	Barrière simple
Emetteur / Récepteur	Emetteur
Source lumineuse	Diode lumière rouge, pulsée
Portée de service Sb	25 m
Limite de portée Sn	40 m
Indication de fonctionnement	LED verte
Longueur d'ondes	645 nm
Axe d'alignement optique	< 1°

Données électriques

Temps d'activation / désactivation	< 0,49 ms
Plage de tension +Vs	10 ... 30 VDC
Consommation max. (sans charge)	40 mA

Données électriques

Courant absorbé moyen	30 mA
Protégé contre inversion polarité	Oui

Données mécaniques

Largeur / Diamètre	18 mm
Hauteur / Longueur	45 mm
Profondeur	32 mm
Forme du boîtier	Parallélépipédique
Matériau du boîtier	Plastique (ASA, PMMA)
Face avant (optique)	PMMA
Version de raccordement	Câble 4-pôles, 2 m

Conditions ambiantes

Température de fonctionnement	-25 ... +60 °C
Classe de protection	IP 67

Dessins techniques

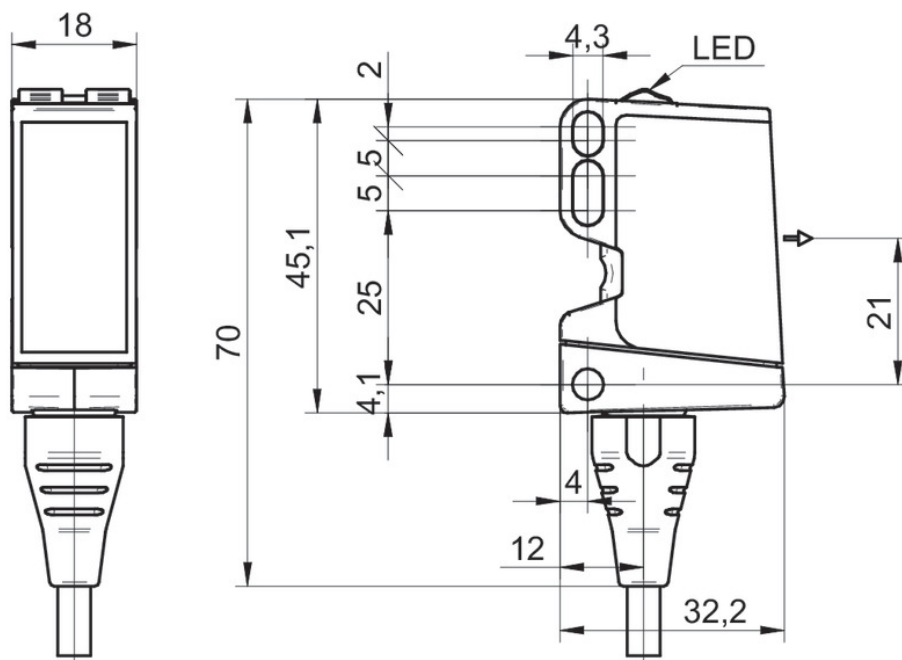
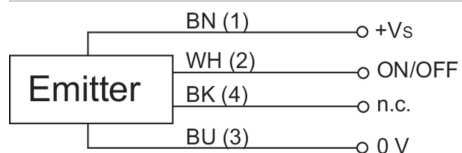


Schéma de raccordement



Progression du faisceau (typiquement)

