

## 产品一览

- 发射器
- 对射式传感器
- 25 m
- 脉冲红光LED
- M12接头 · 4针
- -25 ... 60 °C
- IP 67



图片与实际产品类似



## 技术数据

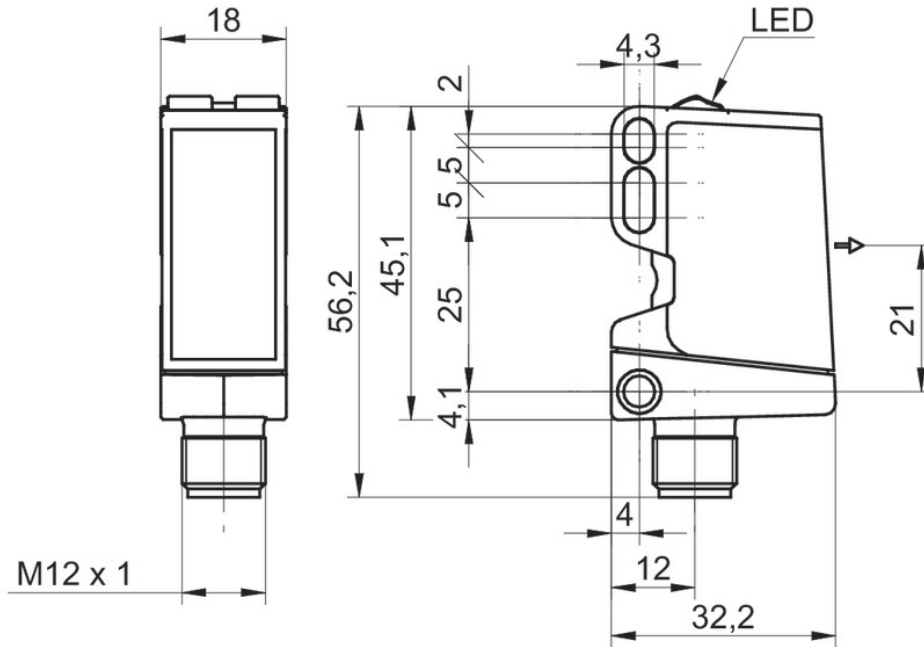
基本参数		电气参数	
类型	对射式传感器	典型电流消耗	30 mA
发射器 / 接收器	发射器	反极性保护	是
光源	脉冲红光LED	机械参数	
实际感应范围 Sb	25 m	宽度 / 直径	18 mm
额定感应范围 Sn	40 m	高度 / 长度	45 mm
上电指示灯	绿色LED	深度	32 mm
波长	645 nm	类型	矩形
光轴校准	< 1°	外壳材质	塑料 ( ASA 、 PMMA )
电气参数		前端光学元件	PMMA
响应时间 / 释放时间	< 0,49 ms	连接方式	M12 接头 · 4针
电源电压范围 +Vs	10 ... 30 VDC	环境条件	
最大电流消耗 ( 无负载 )	40 mA	工作温度	-25 ... +60 °C
		防护等级	IP 67

# O500.TR-ZZZZ.720

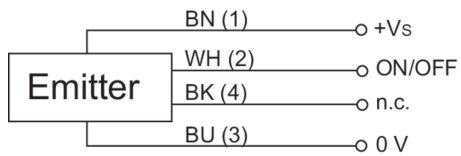
Through beam sensors - for longer ranges

Article number: 11128041

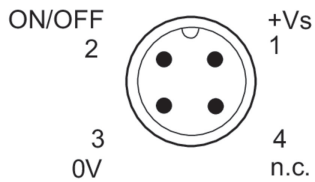
## 技术图纸



## 接线图



## 针脚定义



## 典型光束特性

