

Auf einen Blick

- Distanzmesswert via IO-Link oder Analogausgang
- Einzigartig zuverlässig und extrem unempfindlich gegenüber Fremdlicht
- Baumer PinPoint LED: Kleiner, homogener Lichtfleck mit scharfen Kanten
- Manipulationssicheres, einfaches Einlernen per qTeach
- IO-Link für erweiterte Parametrierungsmöglichkeiten und zusätzliche Diagnosedaten
- Robustes Edelstahlgehäuse im Hygiene-Design



Abbildung ähnlich



Technische Daten

Allgemeine Daten

Funktion	Distanzmessung
Messdistanz Sd	60 ... 550 mm
Messbereich Mr	490 mm
Einstellung	Teach-in und IO-Link
Betriebsanzeige	LED grün
Ausgangsanzeige	LED gelb
Wiederholgenauigkeit	≤ 200 ... 5000 µm (Raw) ≤ 150 ... 3750 µm (High Speed) ≤ 100 ... 2500 µm (Standard) ≤ 50 ... 1250 µm (High Accuracy)
Linearitätsabweichung	± 3 % Mr
Strahlform	Punkt
Unterdrückung gegenseitiger Beeinflussung	Ja
Ausrichtung optische Achse	< 1°
Temperaturdrift	< 0,3 % Sde/K

Lichtquelle

Lichtquelle	PinPoint LED gepulst
Wellenlänge	630 nm

Elektrische Daten

Ansprech- / Abfallzeit	< 1,5 ms (Raw) < 2,25 ms (High Speed Mode) < 4,5 ms (Standard Mode) < 14 ms (High Accuracy Mode)
------------------------	---

Elektrische Daten

Betriebsspannungsbereich +Vs	12 ... 30 VDC
Stromaufnahme max. (ohne Last)	30 mA
Spannungsabfall Vd	< 2 VDC
Ausgangsschaltung	Analog 4 ... 20 mA Gegentakt / IO-Link
Lastwiderstand	< (+Vs - 6 V) / 0,02 A
Ausgangsstrom	< 100 mA (Gegentakt)
Schaltausgang	Hellschaltung, umschaltbar
Kurzschlussfest	Ja
Verpolungsfest	Ja, Vs zu GND

Kommunikationsschnittstelle

Schnittstelle	IO-Link V1.1.3
IO-Link Porttyp	Class A
Baudrate	230,4 kBaud (COM 3)
Zykluszeit	≥ 0,7 ms
Prozessdatenlänge	48 Bit
Prozessdatenstruktur	Bit 0 = SSC1 (Distanz) Bit 1 = SSC2 (Distanz) Bit 2 = Qualität Bit 3 = Alarm Bit 8-15 = Skalierungsfaktor Bit 16-47 = 32 Bit Messwert

2023-05-22 Angegebene Produkteigenschaften und technische Daten stellen keine Garantieerklärung dar. Technische Änderungen vorbehalten.

Technische Daten

Kommunikationsschnittstelle

Einstellbare Parameter	Schaltpunkte Betriebsmodus Zeitfilter LED Zustandsanzeigen Ausgangslogik Ausgangsschaltung Analoge Ausgangskennlinie Sensorelement deaktivieren Locater Funktion Teach-in Modus
------------------------	--

Zusätzliche Daten	Distanz Funktionsreserve Gerätetemperatur
-------------------	---

Mechanische Daten

Breite / Durchmesser	20,2 mm
Höhe / Länge	47,7 mm
Tiefe	36,4 mm

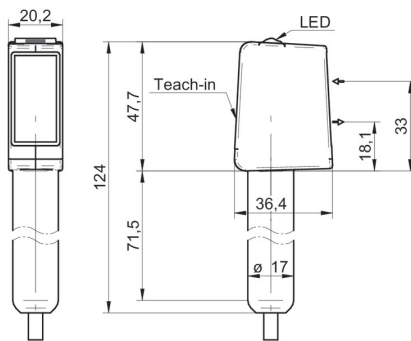
Mechanische Daten

Bauform	Quaderförmig
Gehäusematerial	Edelstahl 1.4404 (V4A)
Frontscheibe	PMMA
Anschlussart	Kabel 4-Pol, 2 m

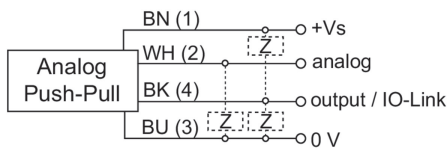
Umgebungsbedingungen

Schutzart	IP 68/69K & proTect+
Arbeitstemperatur	-25 ... +60 °C
Lagertemperatur	-40 ... +70 °C
Schwingungsfestigkeit (sinusförmig)	IEC 60068-2-6:2008 10 g bei f = 10 - 2000 Hz, Dauer 150 min Je Achse
Schockfestigkeit (halbsinus)	IEC 60068-2-27:2009 50 g / 11 ms, 10 Stösse je Achse und Richtung

Masszeichnung



Anschlussbild



Strahlverlauf (typisch)

