

O500H.GP-GW1J.PVCK

Reflexions-Lichttaster mit Hintergrundaussblendung - hygiene

Artikelnummer: 11125101

Auf einen Blick

- Hintergrundaussblendung
- 60 ... 400 mm
- PinPoint LED gepulst
- Gegentakt
- Teach-in und IO-Link
- Kabel 4-Pol, 2 m
- -25 ... 60 °C
- IP 68/69K & proTect+



Abbildung ähnlich



Technische Daten

Allgemeine Daten

Funktion	Hintergrundaussblendung
Spezialausführung	Hygiene-Design
Tastweite Tw	60 ... 400 mm
Tastbereich Tb	30 ... 400 mm
Betriebsanzeige	LED grün
Empfangsanzeige	LED gelb
Tastweiteneinstellung	Teach-in und IO-Link
Unterdrückung gegenseitiger Beeinflussung	Ja
Ausrichtung optische Achse	< 1°
Zulassungen/Zertifikate	Ecolab Angelehnt an EHEDG

Lichtquelle

Lichtquelle	PinPoint LED gepulst
Wellenlänge	630 nm

Elektrische Daten

Ansprech- / Abfallzeit	< 0,49 ms
Betriebsspannungsbereich +Vs	10 ... 30 VDC

Elektrische Daten

Stromaufnahme max. (ohne Last)	40 mA
Stromaufnahme mittel	30 mA
Spannungsabfall Vd	<3 VDC
Schaltfunktion	Hell- / Dunkelschaltung
Ausgangsschaltung	Gegentakt
Ausgangsstrom	100 mA
Kurzschlussfest	Ja
Verpolungsfest	Ja

Mechanische Daten

Breite / Durchmesser	20,2 mm
Höhe / Länge	47,7 mm
Tiefe	36,4 mm
Bauform	Quaderförmig
Gehäusematerial	Edelstahl 1.4404 (V4A)
Frontscheibe	PMMA
Anschlussart	Kabel 4-Pol, 2 m

Umgebungsbedingungen

Schutzart	IP 68/69K & proTect+
Arbeitstemperatur	-25 ... +60 °C

Bemerkungen

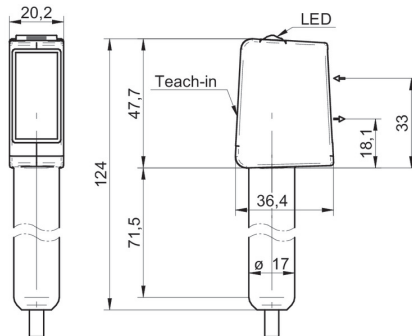
- Magnetischer Teach
- IO-Link: V1.1, Filterfunktionen, qTeach-Verriegelung einstellbar

O500H.GP-GW1J.PVCK

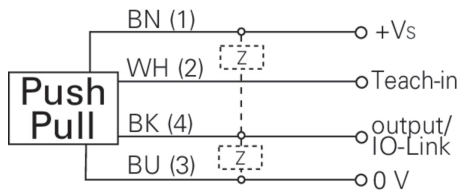
Reflexions-Lichttaster mit Hintergrundausbildung - hygiene

Artikelnummer: 11125101

Masszeichnung



Anschlussbild



Strahlverlauf (typisch)

