

Auf einen Blick

- Reflexions-Lichtschränke
- 5,5 m
- PinPoint LED gepulst
- Gegentakt
- Teach-in und IO-Link
- Kabel 4-Pol, 2 m
- -25 ... 60 °C
- IP 68/69K & proTect+



Abbildung ähnlich



Technische Daten

Allgemeine Daten

Funktion	Reflexions-Lichtschränke
Spezialausführung	Hygiene-Design
Ausführung	Transparent Objekterkennung
Lichtquelle	PinPoint LED gepulst
Betriebsreichweite Sb	5,5 m
Grenzreichweite Sn	6 m
Polarisationsfilter	Ja
Signaldämpfung min	10 % / 20 % / 30 %
Empfangsanzeige	LED gelb
Betriebsanzeige	LED grün
Empfindlichkeitseinstellung	Teach-in und IO-Link
Wellenlänge	630 nm
Unterdrückung gegenseitiger Beeinflussung	Ja
Ausrichtung optische Achse	< 1°
Zulassungen/Zertifikate	Ecolab Angelehnt an EHEDG

Elektrische Daten

Ansprech- / Abfallzeit	< 0,25 ms
Betriebsspannungsbereich +Vs	10 ... 30 VDC

Elektrische Daten

Stromaufnahme max. (ohne Last)	35 mA
Stromaufnahme mittel	30 mA
Spannungsabfall Vd	<3 VDC
Schaltfunktion	Hell- / Dunkelschaltung
Ausgangsschaltung	Gegentakt
Ausgangsstrom	100 mA
Kurzschlussfest	Ja
Verpolungsfest	Ja

Mechanische Daten

Breite / Durchmesser	20,2 mm
Höhe / Länge	47,7 mm
Tiefe	36,4 mm
Bauform	Quaderförmig
Gehäusematerial	Edelstahl 1.4404 (V4A)
Frontscheibe	PMMA
Anschlussart	Kabel 4-Pol, 2 m

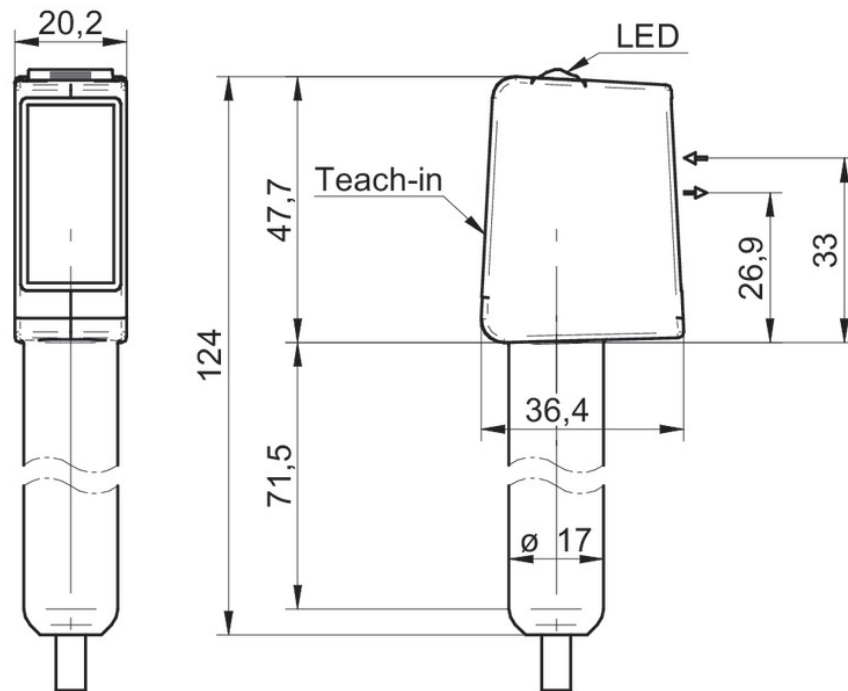
Umgebungsbedingungen

Arbeitstemperatur	-25 ... +60 °C
Schutzart	IP 68/69K & proTect+

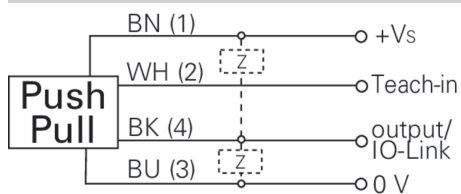
Bemerkungen

- Magnetischer Teach
- IO-Link: V1.1, Filterfunktionen, qTeach-Verriegelung einstellbar
- Signaldämpfung einstellbar

Technische Zeichnungen



Anschlussbild



Strahlverlauf (typisch)

