

**Vue d'ensemble**

- Emetteur
- Barrière simple
- 25 m
- Diode lumière rouge, pulsée
- Câble 4-pôles, 2 m
- -25 ... 60 °C
- IP 68/69K & proTect+



Image similaire



**Caractéristiques techniques**

**Données générales**

Fonction	Barrière simple
Exécution spéciale	Design hygiénique
Emetteur / Récepteur	Emetteur
Source lumineuse	Diode lumière rouge, pulsée
Portée de service Sb	25 m
Limite de portée Sn	40 m
Indication de fonctionnement	LED verte
Longueur d'ondes	645 nm
Axe d'alignement optique	< 1°
Autorisations/certificats	Ecolab Adapted from EHEDG

**Données électriques**

Temps d'activation / désactivation	< 0,49 ms
Plage de tension +Vs	10 ... 30 VDC

**Données électriques**

Consommation max. (sans charge)	40 mA
Courant absorbé moyen	30 mA
Protégé contre inversion polarité	Oui

**Données mécaniques**

Largeur / Diamètre	20,2 mm
Hauteur / Longueur	47,7 mm
Profondeur	36,4 mm
Forme du boîtier	Parallélépipédique
Matériau boîtier	Acier inoxydable 1.4404 (V4A)
Face avant (optique)	PMMA
Version de raccordement	Câble 4-pôles, 2 m

**Conditions ambiantes**

Température de fonctionnement	-25 ... +60 °C
Classe de protection	IP 68/69K & proTect+

**Recommandations**

- Teach magnétique

Dessins techniques

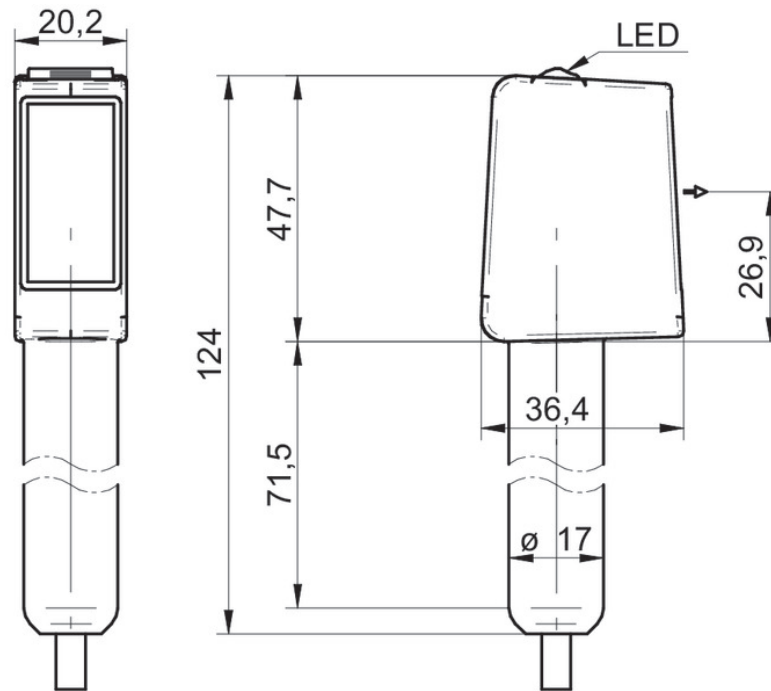
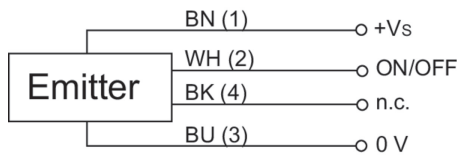


Schéma de raccordement



Progression du faisceau (typiquement)

