

**Auf einen Blick**

- Sender
- Einweg-Lichtschrake
- 25 m
- Rotlicht-Diode gepulst
- Kabel 4-Pol, 2 m
- -25 ... 60 °C
- IP 68/69K & proTect+



Abbildung ähnlich



**Technische Daten**

**Allgemeine Daten**

Funktion	Einweg-Lichtschrake
Spezialausführung	Hygiene-Design
Sender / Empfänger	Sender
Lichtquelle	Rotlicht-Diode gepulst
Betriebsreichweite Sb	25 m
Grenzreichweite Sn	40 m
Betriebsanzeige	LED grün
Wellenlänge	645 nm
Ausrichtung optische Achse	< 1°
Zulassungen/Zertifikate	Ecolab Angelehnt an EHEDG

**Elektrische Daten**

Ansprech- / Abfallzeit	< 0,49 ms
Betriebsspannungsbereich +Vs	10 ... 30 VDC

**Elektrische Daten**

Stromaufnahme max. (ohne Last)	40 mA
Stromaufnahme mittel	30 mA
verpolungsfest	Ja

**Mechanische Daten**

Breite / Durchmesser	20,2 mm
Höhe / Länge	47,7 mm
Tiefe	36,4 mm
Bauform	Quaderförmig
Gehäusematerial	Edelstahl 1.4404 (V4A)
Frontscheibe	PMMA
Anschlussart	Kabel 4-Pol, 2 m

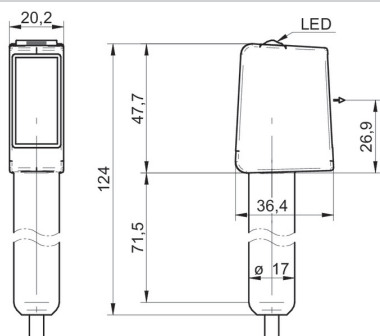
**Umgebungsbedingungen**

Arbeitstemperatur	-25 ... +60 °C
Schutzart	IP 68/69K & proTect+

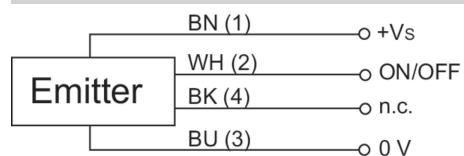
**Bemerkungen**

- Magnetischer Teach

**Masszeichnung**



**Anschlussbild**



**Strahlverlauf (typisch)**

