

产品一览

- 发射器
- 对射式传感器
- 25 m
- 脉冲红光LED
- 电缆 · 4针 · 2 m
- -25 ... 60 °C
- IP 68/69K & proTect+



图片与实际产品相似



技术数据

基本参数

类型	对射式传感器
特殊型号	卫生型设计
发射器 / 接收器	发射器
光源	脉冲红光LED
实际感应范围 Sb	25 m
额定感应范围 Sn	40 m
上电指示灯	绿色LED
波长	645 nm
光轴校准	< 1°
认证 / 证书	Ecolab 改编自EHEDG

电气参数

响应时间 / 释放时间	< 0,49 ms
电源电压范围 +Vs	10 ... 30 VDC

电气参数

最大电流消耗 (无负载)	40 mA
典型电流消耗	30 mA
反极性保护	是

机械参数

宽度 / 直径	20,2 mm
高度 / 长度	47,7 mm
深度	36,4 mm
类型	矩形
外壳材质	不锈钢 1.4404 (V4A)
前端光学元件	PMMA
连接方式	电缆 · 4针 · 2 m

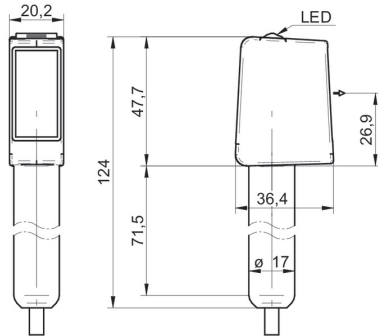
环境条件

工作温度	-25 ... +60 °C
防护等级	IP 68/69K & proTect+

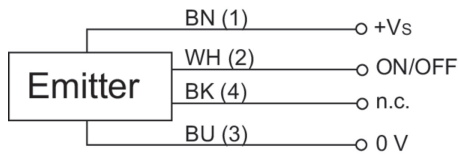
备注

- Magnetic Teach

尺寸图



接线图



典型光束特性

