

## 产品一览

- 50 ... 350 mm
- 脉冲红色激光二极管
- RS 485
- RS 485
- M8接头 · 4针
- 50 °C
- IP 67



图片与实际产品类似



## 技术数据

### 基本参数

测量距离 Sd	50 ... 350 mm
调节	RS485
上电指示灯	绿色LED
分辨率	50 ... 400 µm
线性误差	± 0,18 ... 1,2 mm
光束类型	线激光
光束宽度	2 mm
光束高度	4 ... 9 mm
报警指示灯	红色LED
温漂	< 0.04% Sde/K

### 光源

光源	脉冲红色激光二极管
波长	650 nm
激光等级	2

### 电气参数

响应时间 / 释放时间	< 0,9 ms
电源电压范围 +Vs	12 ... 28 VDC

## 备注

- 对于反射率<10%的物体 · 响应时间 / 释放时间自动增加到最长3 ms ·

### 电气参数

最大电流消耗 (无负载)	80 mA
输出电路	RS485
短路保护	是
反极性保护	是 · Vs到GND

### 通信接口

波特率	38400 · 可调
-----	------------

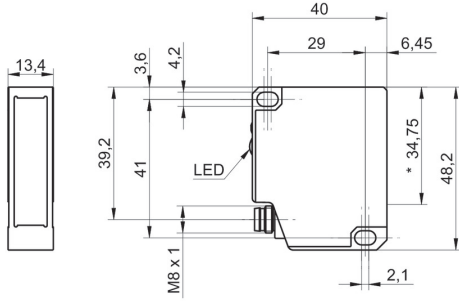
### 机械参数

宽度 / 直径	13,4 mm
高度 / 长度	48,2 mm
深度	40 mm
类型	矩形
外壳材质	铝
前端光学元件	玻璃
连接方式	M8 接头 · 4针

### 环境条件

抗环境光干扰能力	< 30 kLux
防护等级	IP 67
工作温度	0 ... +50 °C

尺寸图



\* 发射器轴

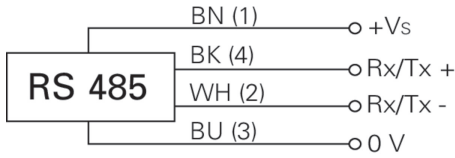
激光报警



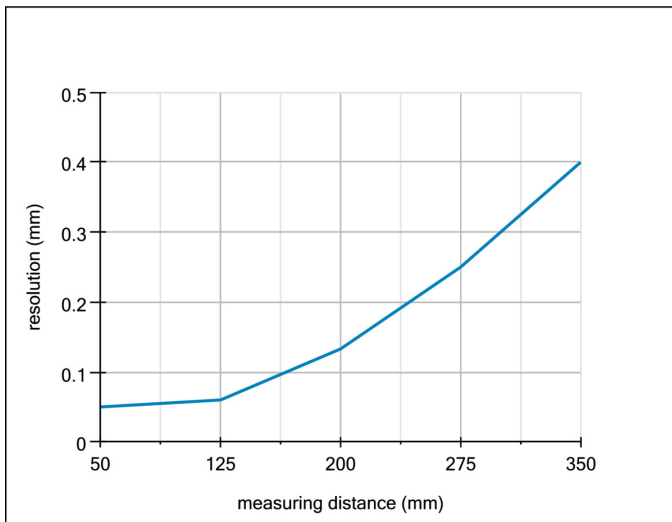
**LASER RADIATION**  
**DO NOT STARE INTO BEAM**  
Wavelength: 640...670nm  
IEC 60825-1, Ed. 3, 2014  
**CLASS 2 LASER PRODUCT**

IEC 60825-1/2014 Complies with 21 CFR 1040.10 and 1040.11 except for conformance with IEC 60825-1 Ed. 3., as described in Laser Notice No. 56, dated May 8, 2019

接线图



分辨率



线性误差

